

Технические данные

A

Обзор главы

Раздел	Описание	Стр.
A.1	Общие технические данные	A-3
A.2	СРУ 212, источник питания пост. тока, входы пост. тока, выходы пост. тока	A-6
A.3	СРУ 212, источник питания перемен. тока, входы пост. тока, релейные выходы	A-8
A.4	СРУ 212, источник питания перемен. тока, входы перемен. тока, выходы перемен. тока	A-10
A.5	СРУ 212, источник питания перемен. тока, входы пост. тока, релейные выходы	A-12
A.6	СРУ 212, источник питания перемен. тока, входы перемен. тока 24 В, выходы перемен. тока	A-14
A.7	СРУ 214, источник питания пост. тока, входы пост. тока, выходы пост. тока	A-16
A.8	СРУ 214, источник питания перемен. тока, входы пост. тока, релейные выходы	A-18
A.9	СРУ 214, источник питания перемен. тока, входы перемен. тока, выходы перемен. тока	A-20
A.10	СРУ 214, источник питания перемен. тока, входы пост. тока, релейные выходы	A-22
A.11	СРУ 214, источник питания перемен. тока, входы перемен. тока 24 В, выходы перемен. тока	A-24
A.12	СРУ 215, источник питания пост. тока, входы пост. тока, выходы пост. тока	A-26
A.13	СРУ 215, источник питания перемен. тока, входы пост. тока, релейные выходы	A-28
A.14	СРУ 216, источник питания пост. тока, входы пост. тока, выходы пост. тока	A-30
A.15	СРУ 216, источник питания перемен. тока, входы пост. тока, релейные выходы	A-32
A.16	Модуль расширения ЕМ 221, цифровой ввод 8 x 24 В пост. тока	A-34
A.17	Модуль расширения ЕМ 221, цифровой ввод 8 x 120 В перемен. тока	A-35
A.18	Модуль расширения ЕМ 221, цифровой ввод 8 x 24 В пост. тока	A-36
A.19	Модуль расширения ЕМ 221, цифровой ввод 8 x 24 В перемен. тока	A-37
A.20	Модуль расширения ЕМ 222, цифровой вывод 8 x 24 В пост. тока	A-38
A.21	Модуль расширения ЕМ 222, цифровой вывод 8 x реле	A-39
A.22	Модуль расширения ЕМ 222, цифровой вывод 8 x 120/230 В перемен. тока	A-40
A.23	Модуль расширения ЕМ 223, цифровой ввод/вывод, 4 входа 24 В пост. тока /4 выхода 24 В пост. тока	A-41
A.24	Модуль расширения ЕМ 223, цифровой ввод/вывод, 4 входа 24 В пост. тока /4 релейных выхода	A-42

Раздел	Описание	Стр.
A.25	Модуль расширения EM 223, цифровой ввод/вывод 4 входа 120 В перем. тока /4 выхода 120/230 В перем. тока	A-43
A.26	Модуль расширения EM 223, цифровой ввод/вывод 8 входов 24 В пост. тока /8 релейных выходов	A-44
A.27	Модуль расширения EM 223, цифровой ввод/вывод 16 входов 24 В пост. тока /16 релейных выходов	A-46
A.28	Модуль расширения EM 231, аналоговый ввод, AI 3 x 12 бит	A-48
A.29	Модуль расширения EM 235, аналоговый ввод/вывод AI 3/AO 1 x 12 бит	A-53
A.30	Модуль памяти 8 К x 8	A-60
A.31	Модуль памяти 16 К x 8	A-61
A.32	Батарейный модуль	A-62
A.33	Кабель PC/PPI	A-63
A.34	Кабель для модулей расширения	A-64
A.35	Имитатор входных сигналов пост. тока для CPU 212	A-65
A.36	Имитатор входных сигналов пост. тока для CPU 214	A-66
A.37	Имитатор входных сигналов пост. тока для CPU 215/216	A-67

A.1 Общие технические данные

Национальные и международные стандарты

Приведенные ниже национальные и международные стандарты были привлечены для установления соответствующих показателей производительности и технических данных для испытания изделий серии S7–200. Таблица A–1 определяет согласование с этими директивами.

- Underwriters Laboratories, Inc.®: UL 508, зарегистрировано (Industrial Control Equipment)
- Canadian Standards Association: CSA C22.2 номер 142, испытано (Process Control Equipment)
- Factory Mutual Research: FM класс I, категория 2, группы участков опасности A, B, C и D, T4A
- VDE 0160: Электронные устройства для использования в силовых установках
- Директива ЕС для низких напряжений EN 61131–2: Системы автоматизации - требования к устройствам
- Директива ЕС по электромагнитной совместимости 89/336/EWG

Стандарты по излучению электромагнитных помех:

EN 50081–1: Окружающая среда жилой, промышленной зоны и зоны легкой промышленности

EN 50081–2: Окружающая среда промышленной зоны

Стандарты по устойчивости к электромагнитным помехам:

EN 50082–2: Окружающая среда промышленной зоны

Технические данные

CPU S7-200 и все модули расширения S7-200 соответствуют техническим данным, приведенным в таблице А-1.

Таблица А-1. Технические данные изделий серии S7-200

Условия окружающей среды - Транспортировка и хранение	
IEC 68-2-2, Тест Bb, сухое тепло & IEC 68-2-1, Тест Ab, холод	от -40°C до +70°C
IEC 68-2-30, Тест Db, влажн. тепло	от 25°C до 55°C, влажность воздуха 95%
IEC 68-2-31, Опрокидывание	100 мм, четырехкратно, без упаковки
IEC 68-2-32, Свободное падение	1 м, пятикратно, в посылочной упаковке
Условия окружающей среды - Эксплуатация	
Рабочий диапазон	от 0°C до 55°C, макс. влажность воздуха 95% без конденсации
IEC 68-2-14, Тест Nb	от 5°C до 55°C, 3°C/мин
IEC 68-2-27 Требования в отношении механич. толчков	15 г, импульс 11 мс, 6 ударов по каждой из 3 осей
IEC 68-2-6 Синусоидальные колебания	0,35 мм "пик-пик" 10 - 57 Гц; 2 г монтаж на коммутационной панели, 1 г монтаж на профильной шине, 57 - 150 Гц; 10 отклонений на ось, 1 октава/ мин
EN 60529, IP20 Механическая защита	Защита от прямого соприкосновения с высоким напряжением рассчитана как для стандартных зондов. Требуется внешняя защита от пыли, грязи, воды и инородных тел с максимальным диаметром 12,5 мм.

Электромагнитная совместимость — Устойчивость к помехам¹	
IEC 801-2 Электростатический разряд	Разряд через воздух на всех поверхностях и в коммуникационных портах: 8 кВ
IEC 801-3 Излучаемое электромагнитное поле	26 МГц - 1 ГГц 10 В/м, модуляция 80% с частотой 1 кГц сигнал 900 МГц ± 5 МГц, 10 В/м, относительная длительность включения 50%, частота повторения 200 Гц
IEC 801-4 Уровень быстрых переходных помех	2 кВ, 5 кГц в цепи присоединения к системному напряжению переменного и постоянного тока (АС и DC) 2 кВ, 5 кГц в соединительных клеммах для цифровых входов/выходов и связи
IEC 801-5 Устойчивость к импульсам	2 кВ асимметрично, 1 кВ симметрично 5 положительных/5 отрицательных импульсов, фазовый угол 0°, +90°, -90° (электрические цепи 24 В постоянного тока требуют внешней защиты от импульсов тока)
VDE 0160 Непериодическое перенапряжение	в случае электрической линии 85 В переменного тока, фазовый угол 90°, подача пика 390 В, импульс 1,3 мс в случае электрической линии 180 В переменного тока, фазовый угол 90°, подача пика 750 В, импульс 1,3 мс
Электромагнитная совместимость — Создание помех (наведенных и излучаемых)²	
EN 55011, класс А, группа 1, наведенные ¹ 0,15 - 0,5 МГц 0,5 - 5 МГц 5 - 30 МГц	квази-пик < 79 дБ (мкВ); среднее значение < 66 дБ (мкВ) квази-пик < 73 дБ (мкВ); среднее значение < 60 дБ (мкВ) квази-пик < 73 дБ (мкВ); среднее значение < 60 дБ (мкВ)
EN 55011, класс А, группа 1, излучаемые ¹ 30 МГц - 230 кГц 230 МГц - 1 ГГц	квази-пик 30 дБ(мкВ/м); измеренное при 30 м квази-пик 37 дБ (мкВ/м); измеренное при 30 м
EN 55011, класс В, группа 1, наведенные ³ 0,15 - 0,5 МГц 0,5 - 5 МГц 5 - 30 МГц	< 66 дБ (мкВ) потребляемый квази-пик с лог. частот. до 56 дБ (мкВ) < 56 дБ (мкВ) потребляемое среднее значение с лог. частот. до 46 дБ (мкВ) квази-пик < 56 дБ (мкВ); среднее значение < 46 дБ (мкВ) квази-пик < 60 дБ (мкВ); среднее значение < 50 дБ (мкВ)
EN 55011, класс В, группа 1, излучаемые ³ 30 МГц - 230 кГц 230 МГц - 1 ГГц	квази-пик 30 дБ (мкВ/м); измеренное при 30 м квази-пик 37 дБ (мкВ/м); измеренное при 30 м
Испытание изоляции по высокому напряжению	
Электрическая цепь с номинальным напряжением 24/5 В Электрическая цепь 115/230 В относительно земли Электрическая цепь 115/230 В относительно электрич. цепи 115/230 В Электрическая цепь 230 В относительно электрич. цепи 24/5 В Электрическая цепь 115 В относительно электрич. цепи 24/5 В	= 500 В (граничные значения - развязка потенциалов) ~ 1500 В ~1500 В ~1500 В ~1500 В

- 1 Прибор должен быть смонтирован на заземленной металлической раме. S7-200 должен быть заземлен непосредственно через эту металлическую раму. Кабели проходят вдоль металлических опор.
- 2 Действительно для всех устройств с обозначением ЕС (European Community).
- 3 Устройство должно быть установлено в заземленном металлическом корпусе. Входная цепь переменного тока должна быть оборудована фильтром (Schaffner FN 680-2,5/06 или сравнимым). Максимальная длина кабеля от фильтра до S7-200: 25 см. Кабельные соединения источника постоянного тока 24 В и питания датчиков должны быть экранированы.

A.2 CPU 212, источник питания пост. тока, входы пост. тока, выходы пост. тока

Номер заказа: 6ES7 212-1AA01-0XB0

Общие характеристики		Выходы, продолжение	
Размеры (Ш x В x Т)	160 x 80 x 62 мм	Задержка процессов переключения	25 мкс ВКЛ, 120 мкс ВЫКЛ
Вес	0,3 кг	Импульс тока	4 А, 100 мс
Потребление энергии	5 Вт при нагрузке 1,75 А	Падение напряжения	максим. 1,8 В при максим. токе
Размер программы пользователя/память	512 слов/EEPROM	Развязка потенциалов	~ 500 В, 1 минута
Объем данных пользователя/память	512 слов/РАМ	Защита от короткого замыкания	нет
Поддержание данных	типично 50 час. (миним.. 8 час. при 40° С)	Входы	
Встроенные I/O ¹	8 входов/6 выходов	Тип входа (IEC 1131-2)	тип 1, токовыводящий
Максимальное число модулей расширения	2	Диапазон при ВКЛ	= 15 - 30 В, мин. 4 мА = 35 В, 500 мс импульс напряжения
Поддерживаемые цифровые I/O	64 входа/64 выхода	Номинальное напряжение при ВКЛ	= 24 В, 7 мА
Поддерживаемые аналоговые I/O	16 входов/16 выходов	Максимум при ВЫКЛ	= 5 В, 1 мА
Время выполнения	1,2 мкс/операцию	Время срабатывания E0.0 - E0.7	макс. 0,3 мс
Внутренние меркеры	128	Развязка потенциалов	~ 500 В, 1 минута
Таймеры	64 таймеров	Источник питания	
Счетчики	64 счетчиков	Диапазон напряжений	= 20,4 - 28,8 В
Быстрые счетчики	1 программный счетчик (максимум 2 кГц)	Входной ток	типично 60 мА, только CPU 500 мА макс. ток нагрузки
Аналоговый потенциометр	1	Оценка UL/CSA	50 ВА
Стандарты	UL 508 CSA C22.2 142 FM класс I, категория 2 согласно VDE 0160 согласно директиве ЕС	Время задержки	из = 24 В мин. 10 мс
Выходы		Импульс тока включения	10 А пик при = 28,8 В
Тип выхода	транзисторн., токовый	Плавкий предохранитель (незаменимый)	1 А, 125 В, инертный
Диапазон напряжений	= 20,4 - 28,8 В	Наличный постоянный ток 5 В	260 мА для CPU 340 мА для модулей расширения
Максим. ток нагрузки* на отдельный выход на 2 смежных выхода все выходы совместно	0 - 40 °С 55 °С 0,75 А 0,50 А 1,00 А 0,75 А 2,25 А 1,75 А	Электрическая развязка	нет
*Линейное уменьшение мощности 40 - 55 °С		Источник питания датчиков пост. тока	
уменьшение мощности верт. установка 10 °С		Диапазон напряжений	= 16,4 - 28,8 В
Ограничение индуктивной нагрузки	(на линию) 2А	Пульсации/Паразитные токи (<10 МГц)	как в подводимом напряжении
отдельный импульс	L/R = 10 мс 1А L/R = 100 мс	Наличный постоянный ток 24 В	180 мА < 600
повторение	1 Вт потребл. энергия (1/2 Li ² x частота переключений <1Вт)	Ограничение тока короткого замыкания	мА
Ток утечки	100 мкА	Электрическая развязка	нет

¹ В CPU предусмотрены 8 входов в области отображения процесса на входах и 8 выходов в области отображения процесса на выходах для встроенных входов и выходов.

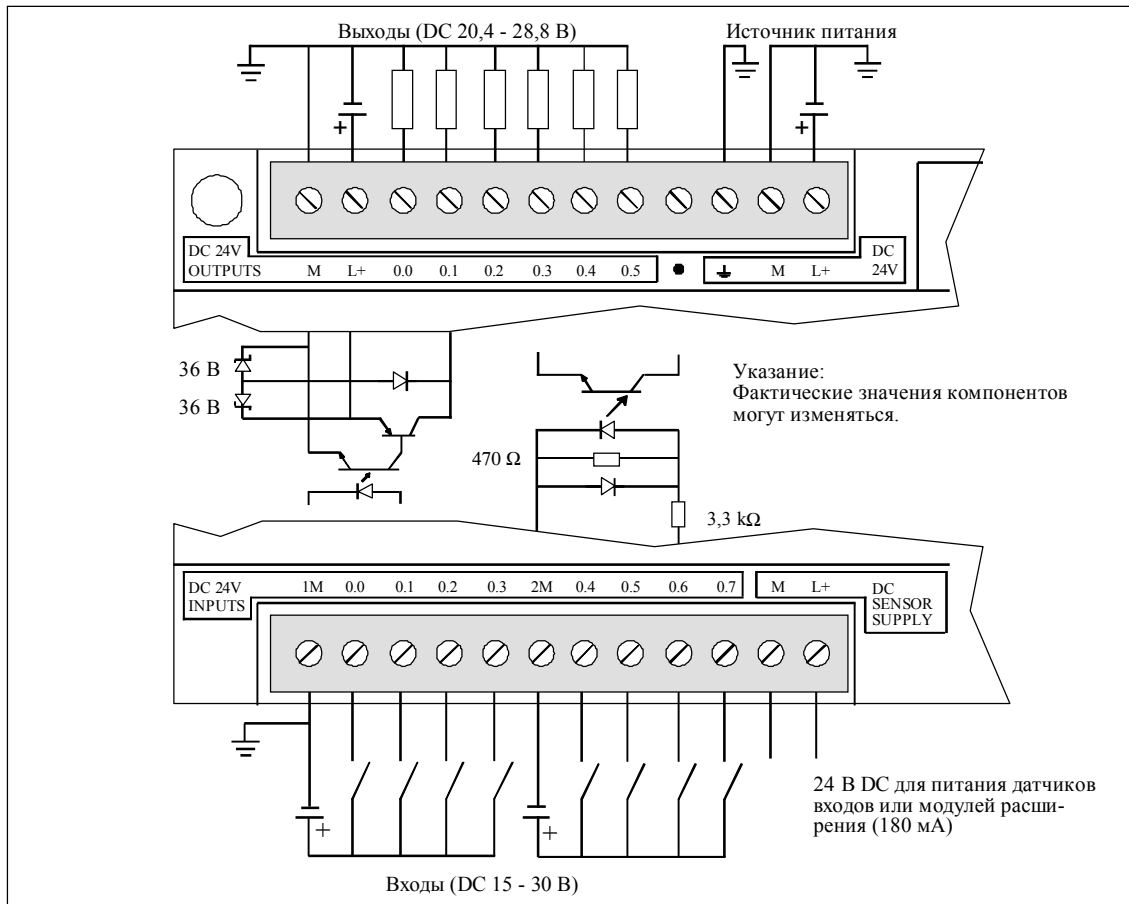


Рис. А-1. Обозначение выводов в CPU 212 DC/DC/DC

А.3 CPU 212, источник питания перемен. тока, входы перемен. тока, релейные выходы

Номер заказа: 6ES7 212-1BA01-0XB0

Общие характеристики		Тип входа IEC 1131-2)	
Размеры (Ш x В x Т)	160 x 80 x 62 мм	Диапазон при ВКЛ	тип I, токоприемный = 15 - 30 В, мин. 4 мА = 35 В, 500 мс импульс напряжения
Вес	0,4 кг	Номинальное напряжение при ВКЛ	= 24 В, 7 мА
Потребление энергии	6 Вт	Максимум при ВЫКЛ	= 5 В, 1 мА
Размер программы пользователя/память	512 слов/EEPROM	Время срабатывания E0.0 - E0.7	макс. 0,3 мс
Объем данных пользователя/память	512 слов/RAM	Развязка потенциалов	~ 500 В, 1 минута
Поддержание данных	типично 50 час. (миним. 8 час. при 40° C)	Источник питания	
Встроенные I/O ¹	8 входов/6 выходов	Диапазон напряжений/частот	~ 85-264 В при 47-63 Гц
Максимальное число модулей расширения	2	Входной ток	тип. 4 ВА, только CPU 50 ВА макс. ток нагрузки
Поддерживаемые цифровые I/O	64 входа/64 выхода	Время задержки	из ~ 110 В мин. 20 мс
Поддерживаемые аналоговые I/O	16 входов/16 выходов	Импульс тока включения	20 А пик при ~ 264 В
Время выполнения	1,2 мкс/операцию	Плавкий предохранитель (незаменимый)	2 А, 250 В, инертный
Внутренние меркеры	128	Наличный постоянный ток 5 В	260 мА для CPU 340 мА для модулей расширения
Таймеры	64 таймеров	Электрическая развязка	да, трансформатор, ~ 1500 В, 1 минута
Счетчики	64 счетчиков	Источник питания датчиков пост. тока	
Быстрые счетчики	1 программный счетчик (максимум 2 кГц)	Диапазон напряжений	= 20,4 - 28,8 В
Аналоговый потенциометр	1	Пulsации/Паразитные токи (<10 МГц)	макс. 1 В "пик-пик"
Стандарты	UL 508 CSA C22.2 142 FM класс I, категория 2 согласно VDE 0160 согласно директиве ЕС	Наличный постоянный ток 24 В	180 мА < 600 мА
Выходы		Ограничение тока короткого замыкания	ма
Тип выхода	реле, слаботочный контакт	Электрическая развязка	нет
Диапазон напряжений	= 5 - 30 В/~ 250 В		
Макс. ток нагрузки	2 А/выход		
Импульс перенапряжения	7 А при замкн. контактах		
Сопротивление изоляции	мин. 100 МОм (новый)		
Задержка процессов переключения	макс. 10 мс		
Срок службы	10 000 000 механически 100 000 с номинальной нагрузкой		
Сопротивление контакта	макс. 200 МОм (новый)		
Электрическая развязка катушка-контакт	~ 1500 В, 1 минута		
контакт-контакт	~ 1000 В, 1 минута		
Защита от короткого замыкания	нет		

Входы

¹ В CPU предусмотрены 8 входов в области отображения процесса на входах и 8 выходов в области отображения процесса на выходах для встроенных входов и выходов.

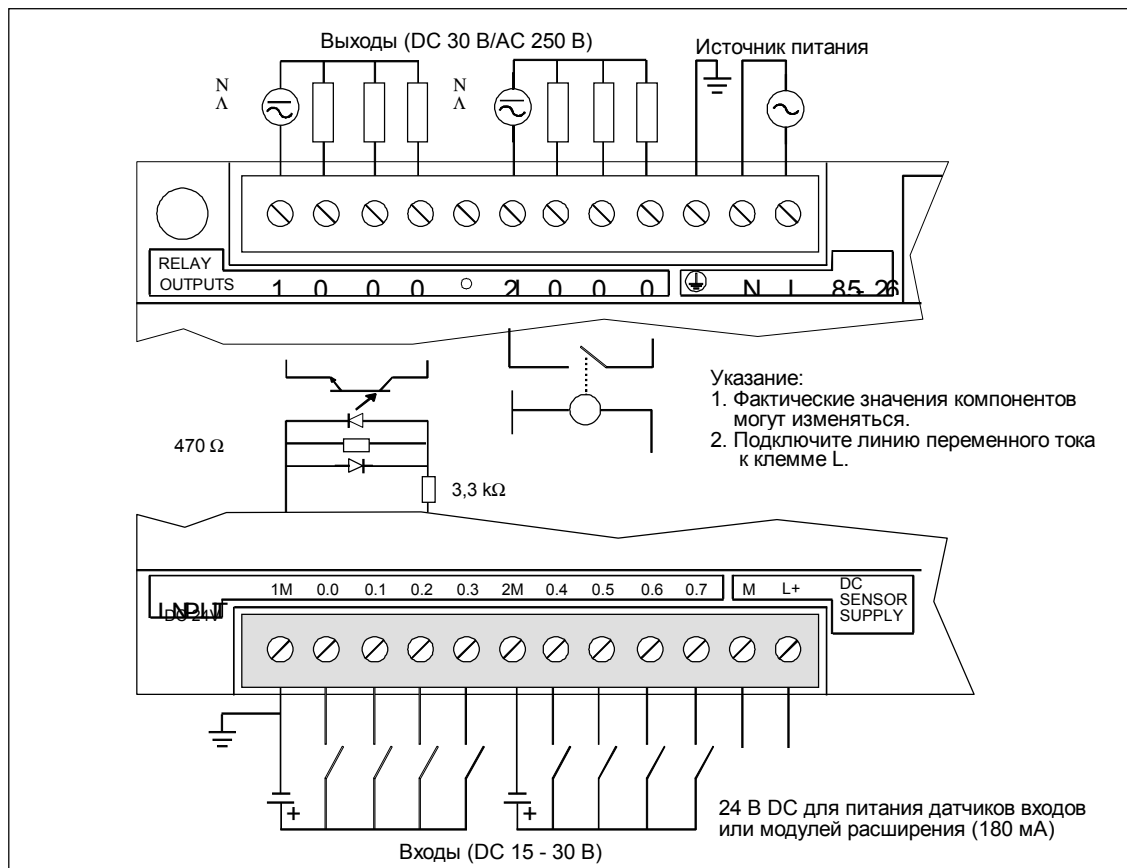


Рис. А-2. Обозначение выводов в CPU 212 AC/DC/реле

А.4 CPU 212, источник питания перем. тока, входы перем. тока, выходы перем. тока

Номер заказа: 6ES7 212-1CA01-0XB0

Общие характеристики		Выходы, продолжение	
Размеры (Ш x В x Т)	160 x 80 x 62 мм	Задержка процессов переключения	1/2 цикла
Вес	0,4 кг	Импульс тока	30 А пик, 1 цикл/ 10 А пик, 5 циклов
Потребление энергии	7 Вт при нагрузке 2,5 А	Падение напряжения	максим. 1,5 В при максимальном токе
Размер программы пользователя/память	512 слов/EEPROM	Развязка потенциалов	~ 1500 В, 1 минута
Объем данных пользователя/память	512 слов/РАМ	Защита от короткого замыкания	нет
Поддержание данных	типично 50 час. (миним. 8 час. при 40° С)		
Встроенные I/O ¹	8 входов/6 выходов	Входы	
Максимальное число модулей расширения	2	Тип входа (IEC 1131-2)	тип 1, токоприемный
Поддерживаемые цифровые I/O	64 входа/64 выхода	Диапазон при ВКЛ	~ 79 - 135 В, 47 - 63 Гц, мин. 4 мА
Поддерживаемые аналоговые I/O	16 входов/16 выходов	Номинальное напряжение при ВКЛ	~ 120 В, 60 Гц, 7 мА
Время выполнения	1,2 мкс/операцию	Максимум при ВЫКЛ	~ 20 В, 1 мА
Внутренние меркеры	128	Время срабатывания	тип. 10 мс, макс. 15 мс
Таймеры	64 таймеров	Развязка потенциалов	~ 1500 В, 1 минута
Счетчики	64 счетчиков	Источник питания	
Быстрые счетчики	1 программный счетчик (максимум 50 Гц)	Диапазон напряжений/частот	~ 85 - 264 В при 47 - 63 Гц
Аналоговый потенциометр	1	Входной ток	тип. 4 ВА, только CPU 50 ВА макс. ток нагрузки
Стандарты	UL 508 CSA C22.2 142 FM класс I, категория 2 согласно директиве ЕС	Время задержки	из ~ 110 В мин. 20 мс
Выходы		Импульс тока включения	20 А пик при ~ 264 В
Тип выхода	триак, переход через 0	Плавкий предохранитель (незаменимый)	2 А, 250 В, инертный
Диапазон напряжений/частот	~ 20 - 264 В, 47 - 63 Гц	Наличный постоянный ток 5 В	320 мА для CPU 280 мА для модулей расширения
Коэффициент мощности цепи тока нагрузки	от 0,3 до 1,0	Электрическая развязка	Да, трансформатор, ~ 1500 В, 1 минута
Индуктивная нагрузка, ограничение (на провод)	MOV 275 В рабочее напряжение	Источник питания датчиков пост. тока	
Максим. ток нагрузки* на отдельный выход	0 - 40 °С 55 °С *	Диапазон напряжений	= 20,4 - 28,8 В
на 2 смежных выхода	1,20 А 1,00 А	Пульсации/Паразитные токи (<10 МГц)	макс. 1 В "пик-пик"
все выходы совместно	1,50 А 1,25 А	Наличный постоянный ток 24 В	180 мА < 600
*Линейное уменьшение мощности 40 - 55 °С	3,50 А 2,50 А	Ограничение тока короткого замыкания	мА
уменьшение мощности верт. установка 10 °С		Электрическая развязка	нет
Мин. ток нагрузки	30 мА		
Ток утечки	1,5 мА, ~ 120 В/ 2,0 мА, ~ 240 В		

¹ В CPU предусмотрены 8 входов в области отображения процесса на входах и 8 выходов в области отображения процесса на выходах для встроенных входов и выходов.

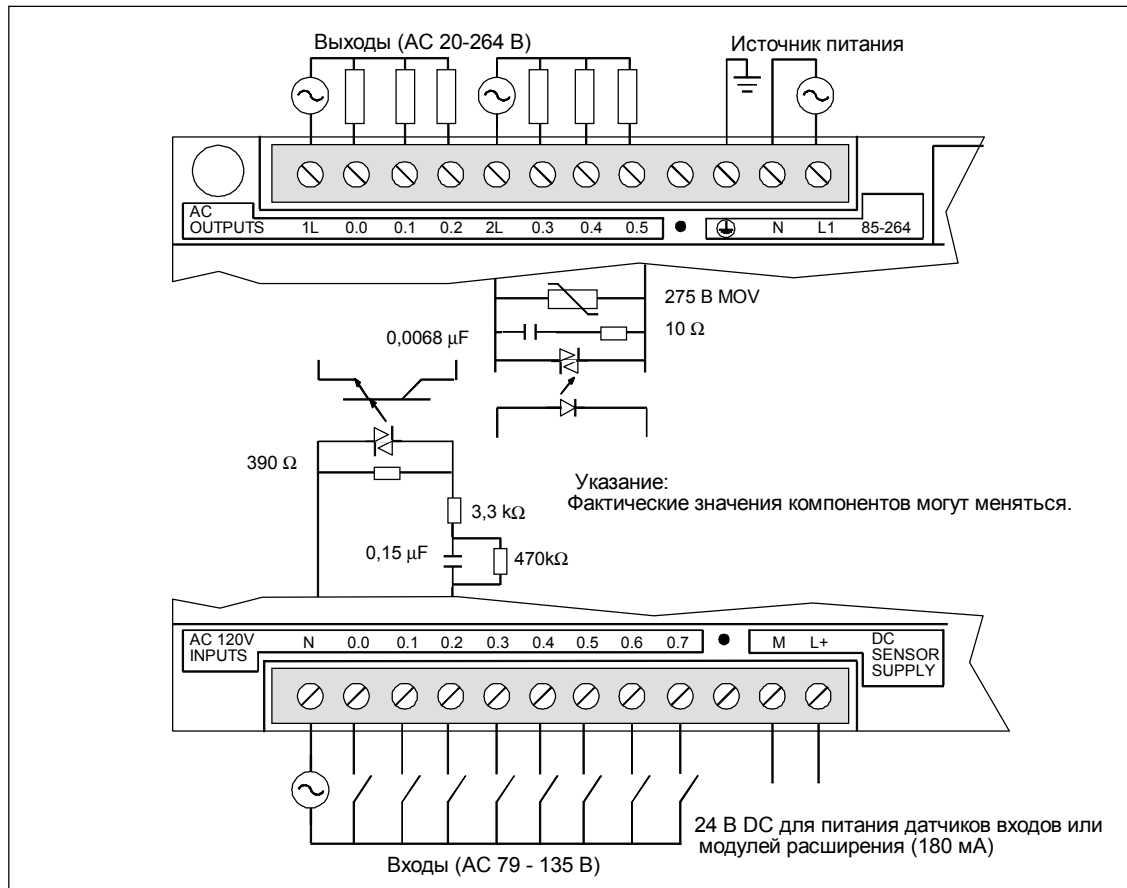


Рис. А-3. Обозначение выводов в CPU 212 AC/AC/AC

A.5 CPU 212, источник питания перем. тока, входы пост. тока, релейные выходы

Номер заказа 6ES7 212-1BA10-0XB0

Общие характеристики		Выходы	
Размеры (Ш x В x Т)	160 x 80 x 62 мм	Тип выхода	реле, слаботочный контакт
Вес	0,4 кг	Диапазон напряжений	= 5 - 30 В/~ 250 В
Потребление энергии	6 Вт	Макс. ток нагрузки	2 А/выход
Размер программы пользователя/память	512 слов/EEPROM	Импульс перенапряжения	7 А при замкн. контактах
Объем данных пользователя/память	512 слов/RAM	Сопротивление изоляции	мин. 100 МОм (новый)
Поддержание данных	512 слов/RAM типично 50 час. (миним. 8 час. при 40° С)	Задержка процессов переключения	макс. 10 мс
Встроенные I/O ¹	8 входов/6 выходов	Срок службы	10 000 000 механически 100 000 с номинальной нагрузкой
Максимальное число модулей расширения	2	Сопротивление контакта	макс. 200 МОм (новый)
Поддерживаемые цифровые I/O	64 входа/64 выхода	Электрическая развязка катушка-контакт	~ 1500 В, 1 минута
Поддерживаемые аналоговые I/O	16 входов/16 выходов	контакт-контакт	~ 1000 В, 1 минута
Время выполнения	1,2 мкс/операцию	Защита от короткого замыкания	нет
Внутренние меркеры	128	Источник питания	
Таймеры	64 таймеров	Диапазон напряжений/частот	~ 85 - 264 В при 47 - 63 Гц
Счетчики	64 счетчиков	Входной ток	тип. 4 ВА, только CPU 50 ВА макс. ток нагрузки
Быстрые счетчики	1 программный счетчик (максимум 2 кГц)	Время задержки	из ~ 110 В мин. 20 мс
Аналоговый потенциометр	1	Импульс тока включения	20 А пик при ~ 264 В
Стандарты	UL 508 CSA C22.2 142 FM класс I, категория 2 согласно VDE 0160 согласно директиве ЕС	Плавкий предохранитель (незаменяемый)	2 А, 250 В, инертный
		Наличный постоянный ток 5 В	260 мА для CPU 340 мА для модулей расширения
		Электрическая развязка	да, трансформатор, ~ 1500 В, 1 минута
Входы		Источник питания датчиков пост. тока	
Тип входа	токовыводящий	Диапазон напряжений	= 20,4 - 28,8 В
Диапазон входных напряжений	= 15 - 30 В, = 35 В при 500 мс	Пульсации/Паразитные токи (<10 МГц)	макс. 1 В "пик-пик"
Номинальное напряжение при ВКЛ	мин. 4 мА	Наличный постоянный ток 24 В	180 мА < 600
Максимум при ВЫКЛ	1 мА	Ограничение тока короткого замыкания	мА
Время срабатывания E0.0 - E0.7	макс. 0,3 мс	Электрическая развязка	нет
Развязка потенциалов	~ 500 В, 1 минута		

¹ В CPU предусмотрены 8 входов в области отображения процесса на входах и 8 выходов в области отображения процесса на выходах для встроенных входов и выходов.

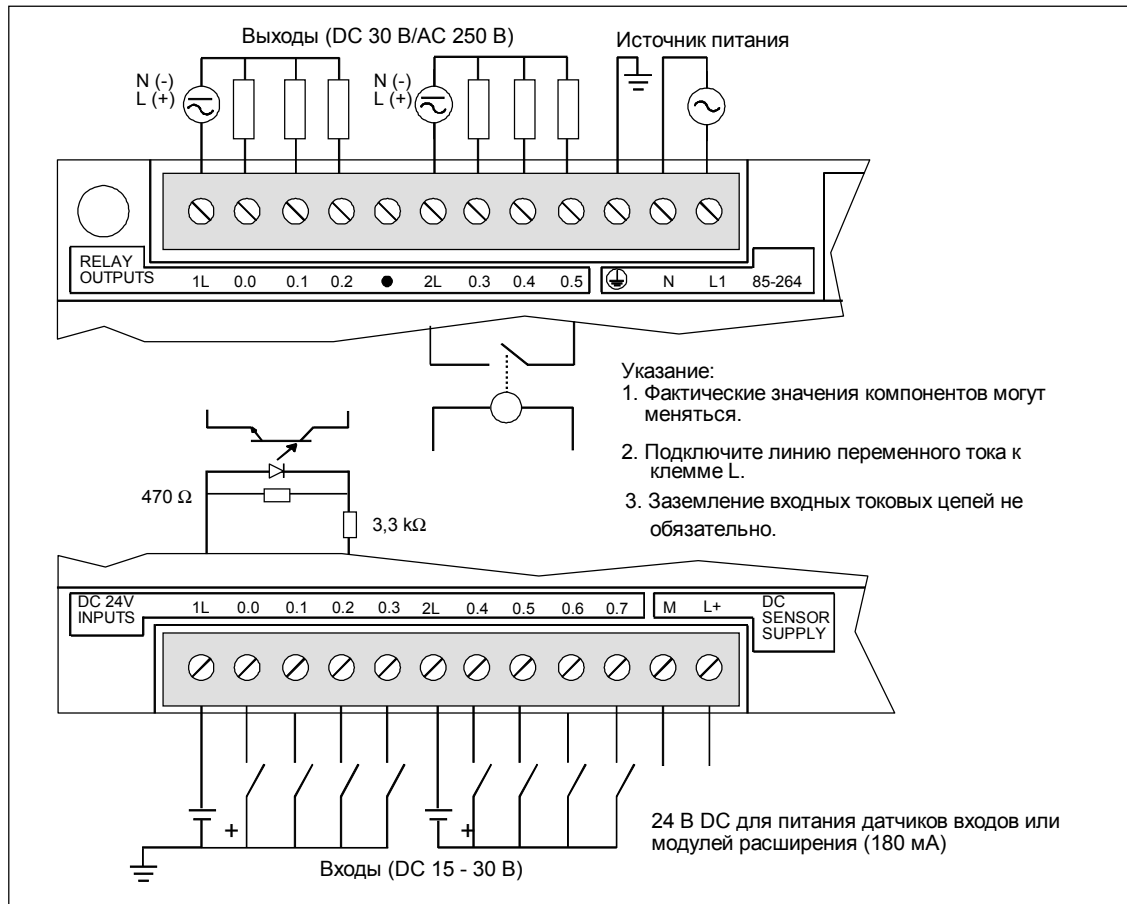


Рис. А-4. Обозначение выводов в CPU 212 AC/DC/реле

**А.6 CPU 212, источник питания перемен. тока, входы перемен. тока 24 В,
выходы перемен. тока**

Номер заказа: 6ES7 212-1DA01-0XB0

Общие характеристики	
Размеры (Ш x В x Т)	160 x 80 x 62 мм
Вес	0,4 кг
Потребление энергии	7 Вт при нагрузке 2,5 А
Размер программы пользователя/память	512 слов/EEPROM
Объем данных пользователя/память	512 слов/RAM
Поддержание данных	типично 50 час. (миним. 8 час. при 40° C)
Встроенные I/O ¹	8 входов/6 выходов
Максимальное число модулей расширения	2
Поддерживаемые цифровые I/O	64 входа/64 выхода
Поддерживаемые аналоговые I/O	16 входов/16 выходов
Время выполнения	1,2 мкс/операцию
Внутренние меркеры	128
Таймеры	64 таймеров
Счетчики	64 счетчиков
Быстрые счетчики	1 программный счетчик (максимум 50 Гц)
Аналоговый потенциометр	1
Стандарты	UL 508 CSA C22.2 142 FM класс I, категория 2 согласно директиве ЕС
Выходы	
Тип выхода	триак, переход через 0
Диапазон напряжений/частот	~ 20 - 264 В, 47 - 63 Гц
Коэффициент мощности цепи тока нагрузки	от 0,3 до 1,0
Индуктивная нагрузка, ограничение (на провод)	MOV 275 В рабочее напряжение
Максим. ток нагрузки*	0 - 40 °C 55 °C *
на отдельный выход	1,20 А 1,00 А
на 2 смежных выхода	1,50 А 1,25 А
все выходы совместно	3,50 А 2,50 А
*Линейное уменьшение мощности 40 - 55 °C	
уменьшение мощности верт. установка 10 °C	
Мин. ток нагрузки	30 мА
Ток утечки	1,5 мА, ~ 120 В/ 2,0 мА, ~ 240 В

Выходы, продолжение	
Задержка процессов переключения	1/2 цикла
Импульс тока	30 А пик, 1 цикл/ 10 А пик, 5 циклов
Падение напряжения	максим. 1,5 В при максим. токе
Развязка потенциалов	~ 1500 В, 1 минута
Защита от короткого замыкания	нет
Входы	
Тип входа (IEC 1131-2)	тип 1, токоприемный
Диапазон при ВКЛ	= 15 - 30 В, 47 - 63 Гц, мин. 4 мА
Номинальное напряжение при ВКЛ	~ 24 В, 60 Гц, 7 мА
Максимум при ВЫКЛ	~ 5 В, 1 мА
Время срабатывания	тип. 10 мс, макс. 15 мс
Развязка потенциалов	~ 1500 В, 1 минута
Источник питания	
Диапазон напряжений/частот	~ 85 - 264 В при 47 - 63 Гц
Входной ток	тип. 4 ВА, только CPU 50 ВА макс. ток нагрузки
Время задержки	из ~ 110 В мин. 20 мс
Импульс тока включения	20 А пик при ~ 264 В
Плавкий предохранитель (незаменимый)	2 А, 250 В, инертный
Наличный постоянный ток 5 В	320 мА для CPU 280 мА для модулей расширения
Электрическая развязка	да, трансформатор, ~ 1500 В, 1 минута
Источник питания датчиков пост. тока	
Диапазон напряжений	= 20,4 - 28,8 В
Пульсации/Паразитные токи (<10 МГц)	макс. 1 В "пик-пик"
Наличный постоянный ток 24 В	180 мА
Ограничение тока короткого замыкания	мА
Электрическая развязка	нет

¹ В CPU предусмотрены 8 входов в области отображения процесса на входах и 8 выходов в области отображения процесса на выходах для встроенных входов и выходов.

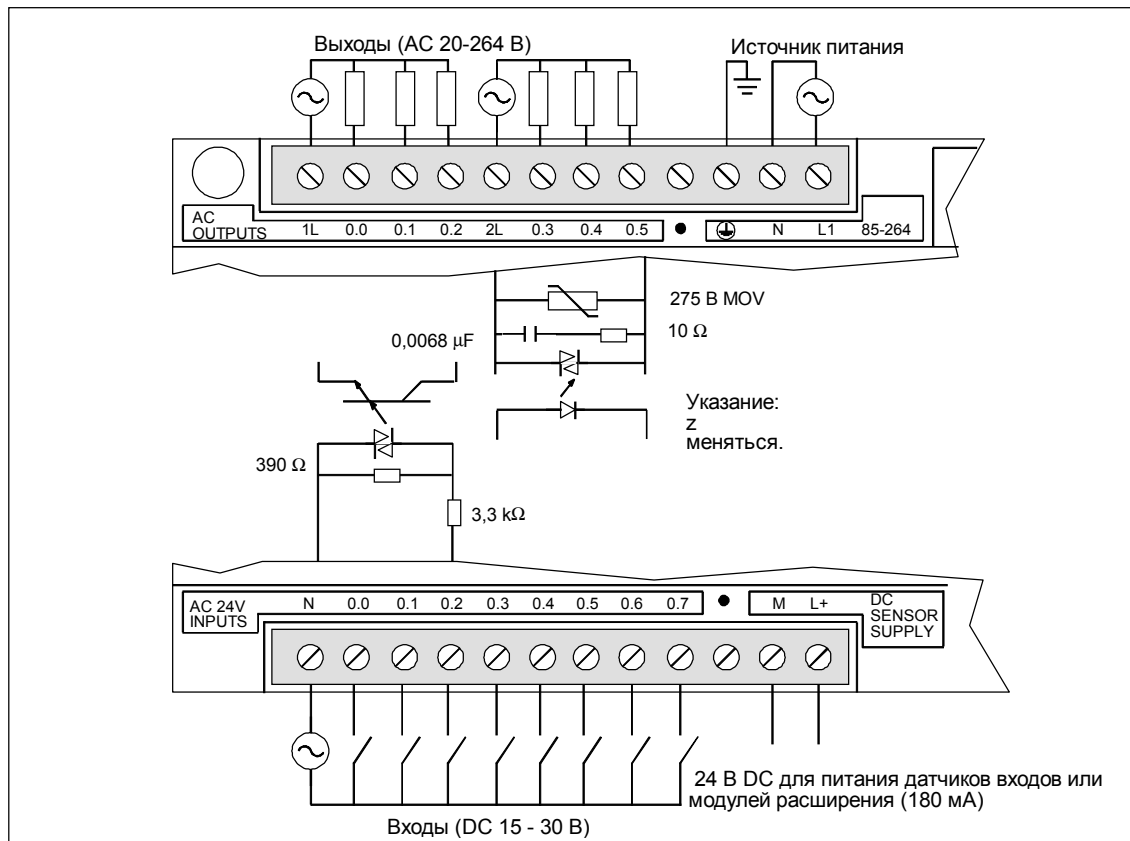


Рис. А-5. Обозначение выводов в CPU 212 AC/AC/AC

A.7 CPU 214, источник питания пост. тока, входы пост. тока, выходы пост. тока

Номер заказа 6ES7 214-1AC01-0XB0

Общие характеристики	
Размеры (Ш x В x Т)	197 x 80 x 62 мм
Вес	0,4 кг
Потребление энергии	8 Вт при нагрузке 3 А
Размер программы пользователя/память	2К слов/EEPROM
Объем данных пользователя/память	2К слов/RAM
Буферизация данных/ часов реального времени	тип. 190 час. (мин. 120 час. при 40 °C)
Мощный конденсатор	200 дней при постоянн. использов.
Батарейный модуль (не обязательный)	
Встроенные I/O ¹	14 входов/10 выходов
Максимальное число модулей расширения	7
Поддерживаемые цифровые I/O	64 входа/64 выхода
Поддерживаемые аналоговые I/O	16 входов/16 выходов
Время выполнения	0,8 мкс/операцию
Внутренние меркеры	256
Таймеры	128 таймеров
Счетчики	128 счетчиков
Быстрые счетчики (SW = программный; HW = аппаратный)	1 SW-счетчик (макс. по 2 кГц) 2 HW-счетчик (макс. по 7 кГц)
Допуск на часы реального времени	6 минут в месяц
Импульсные выходы	2 (макс. 4 кГц каждый)
Аналоговый потенциометр	2
Стандарты	UL 508 CSA C22.2 142 FM класс 1, категория 2 согласно VDE 0160 согласно директиве ЕС
Выходы	
Тип выхода	транзисторн., токовый
Диапазон напряжений	= 20,4 - 28,8 В
Максим. ток нагрузки* на отдельный выход	0 - 40 °C 55 °C 0,75 А 0,50 А
на 2 смежных выхода	1,00 А 0,75 А
все выходы совместно	4,00 А 3,00 А
*Линейное уменьшение мощности 40 - 55 °C	
уменьшение мощности верт. установка 10 °C	
Ограничение уровня индуктивной нагрузки отдельный импульс	(на линию) 2А L/R = 10 мс 1А L/R = 100 мс
повторение	1 Вт потребл. энергия (1/2 Li ² x частота переключений < 1Вт)
Ток утечки	100 мкА
Задержка процессов переключения	25 мкс ВКЛ, 120 мкс ВЫКЛ
Импульс тока	4 А, 100 мс
Падение напряжения	макс. 1,8 В при макс. токе
Развязка потенциалов	~ 500 В, 1 минута
Защита от короткого замыкания	нет
Источник питания	
Диапазон напряжений	= 20,4 - 28,8 В
Входной ток	типично 85 мА, только CPU 900 мА макс. ток нагрузки
Оценка UL/CSA	50 ВА
Время задержки	из = 24 В мин. 10 мс
Импульс тока включения	10 А пик при = 28,8 В
Плавкий предохранитель (незаменяемый)	1 А, 125 В, инертный
Наличный постоянный ток 5 В	340 мА для CPU; 660 мА для модулей расширения
Электрическая развязка	нет
Источник питания датчиков пост. тока	
Диапазон напряжений	= 16,4 - 28,8 В
Пульсации/Паразитные токи (<10 МГц)	как в подводимом напряжении
Наличный постоянный ток 24 В	280 мА < 600
Ограничение тока короткого замыкания	мА
Электрическая развязка	нет
Входы	
Тип входа (IEC 1131-2)	тип 1, токоприемный
Диапазон при ВКЛ	= 15 - 30 В, мин. 4 мА = 35 В, 500 мс импульс напряжения
Номинальное напряжение при ВКЛ	= 24 В, 7 мА
Максимум при ВЫКЛ	= 5 В, 1 мА
Максимальное время срабатывания E0.0 - E1.5	0,2 мс - 8,7 мс по выбору
E0.6 - E1.5 как в HSC1 и HSC2	0,2 мс стандартно тип. 30 мкс/макс. 70 мкс
Развязка потенциалов	~ 500 В, 1 минута

¹ В CPU предусмотрены 16 входов в области отображения процесса на входах и 16 выходов в области отображения процесса на выходах для встроенных входов и выходов.

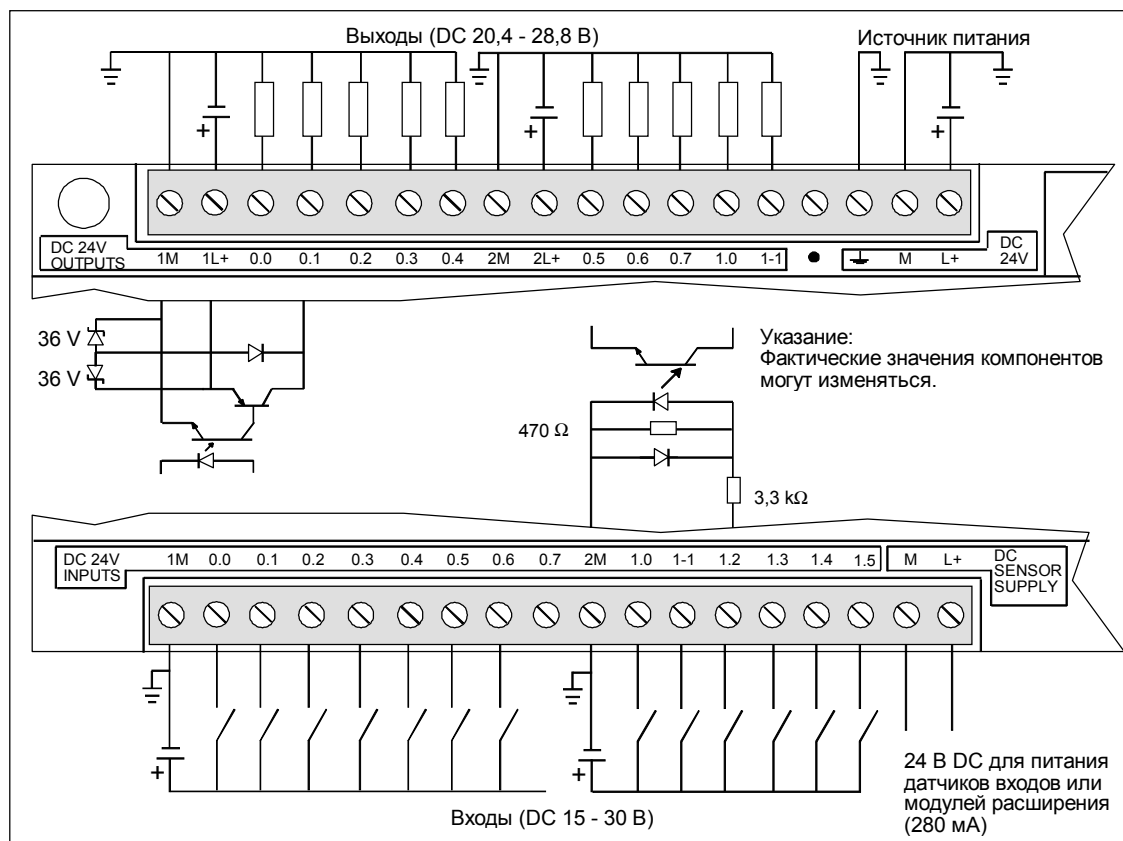


Рис. А-6. Обозначение выводов в CPU 214 DC/DC/DC

A.8 CPU 214, источник питания перем. тока, входы пост. тока, релейные выходы

Номер заказа 6ES7 214-1BC01-0XB0

Общие характеристики	
Размеры (Ш x В x Т)	197 x 80 x 62 мм
Вес	0,5 кг
Потребление энергии	9 Вт
Размер программы пользователя/память	2К слов/EEPROM
Объем данных пользователя/память	2К слов/RAM
Буферизация данных/ часов реального времени	тип. 190 час. (мин. 120 час. при 40 °C)
Мощный конденсатор	200 дней при постоянн. использов.
Батарейный модуль (не обязательный)	
Встроенные I/O ¹	14 входов/10 выходов
Максимальное число модулей расширения	7
Поддерживаемые цифровые I/O	64 входа/64 выхода
Поддерживаемые аналоговые I/O	16 входов/16 выходов
Время выполнения	0,8 мкс/операцию
Внутренние меркеры	256
Таймеры	128 таймеров
Счетчики	128 счетчиков
Быстрые счетчики (SW = программный; HW = аппаратный)	1 SW-счетчик (макс. по 2 кГц) 2 HW-счетчик (макс. по 7 кГц)
Допуск на часы реального времени	6 минут в месяц
Импульсные выходы	2 (макс. каждый 4 кГц)
Аналоговый потенциометр	2
Стандарты	UL 508 CSA C22.2 142 FM класс I, категория 2 согласно VDE 0160 согласно директиве ЕС
Входы	
Тип входа (IEC 1131-2)	тип 1, токоприемный
Диапазон при ВКЛ	= 15 - 30 В, мин. 4 мА = 35 В, 500 мс импульс напряжения
Номинальное напряжение при ВКЛ	= 24 В, 7 мА
Максимум при ВЫКЛ	= 5 В, 1 мА
Максимальное время срабатывания E0.0 - E1.5	0,2 мс - 8,7 мс по выбору
E0.6 - E1.5 как в HSC1 и HSC2	0,2 мс стандартно тип. 30 мкс/макс. 70 мкс
Развязка потенциалов	~ 500 В, 1 минута

Выходы	
Тип выхода	реле, слаботочный контакт

¹ В CPU предусмотрены 16 входов в области отображения процесса на входах и 16 выходов в области отображения процесса на выходах для встроенных входов и выходов.

Диапазон напряжений	= 5 - 30 В/~ 250 В
Макс. ток нагрузки	2 А/выход
Импульс перенапряжения	7 А при замкн. контактах
Сопротивление изоляции	мин. 100 МОм (новый)
Задержка процессов переключения	макс. 10 мс
Срок службы	10 000 000 механически 100 000 с номинальной нагрузкой
Сопротивление контакта	макс. 200 МОм (новый)
Электрическая развязка катушка-контакт	~ 1500 В, 1 минута
контакт-контакт	~ 1000 В, 1 минута
Защита от короткого замыкания	нет
Источник питания	
Диапазон напряжений/частот	~ 85 - 264 В при 47 - 63 Гц
Входной ток	тип. 4,5 ВА только CPU 50 ВА макс. ток нагрузки
Время задержки	из ~ 110 В мин. 20 мс
Импульс тока включения	20 А пик при ~ 264 В
Плавкий предохранитель (незаменяемый)	2 А, 250 В, инертный
Наличный постоянный ток 5 В	340 мА для CPU; 660 мА для модулей расширения
Электрическая развязка	да, трансформатор, ~ 1500 В, 1 минута
Источник питания датчиков пост. тока	
Диапазон напряжений	= 20,4 - 28,8 В
Пульсации/Паразитные токи (<10 МГц)	макс. 1 В "пик-пик"
Наличный постоянный ток 24 В	280 мА
Ограничение тока короткого замыкания	мА
Электрическая развязка	нет

< 600

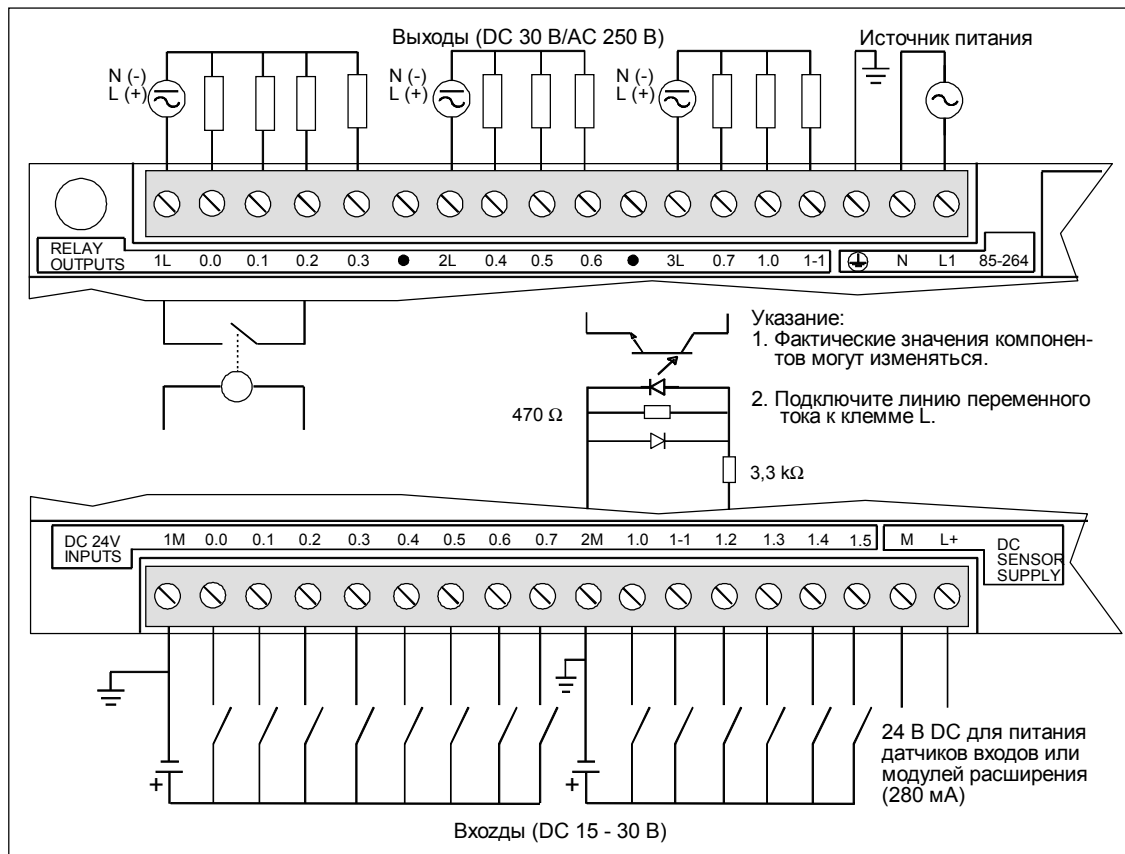


Рис. А-7. Обозначение выводов в CPU 214 AC/DC/реле

А.9 CPU 214, источник питания перем. тока, входы перем. тока, выходы перем. тока

Номер заказа 6ES7 214-1CC01-0XB0

Общие характеристики	
Размеры (Ш x В x Т)	197 x 80 x 62 мм
Вес	0,5 кг
Потребление энергии	11 Вт при нагруз. 4,25 А
Размер программы пользователя/память	2К слов/EEPROM
Объем данных пользователя/память	2К слов/RAM
Буферизация данных/ часов реального времени	тип. 190 час. (мин. 120 час. при 40 °С)
Мощный конденсатор	200 дней при постоянн. использов.
Батарейный модуль (не обязательный)	
Встроенные I/O ¹	14 входов/10 выходов
Максимальное число модулей расширения	7
Поддерживаемые цифровые I/O	64 входа/64 выхода
Поддерживаемые аналоговые I/O	16 входов/16 выходов
Время выполнения	0,8 мкс/операцию
Внутренние меркеры	256
Таймеры	128 таймеров
Счетчики	128 счетчиков
Быстрые счетчики (SW = программный; HW = аппаратный)	1 SW-счетчик (макс. по 2 кГц) 2 HW-счетчик (макс. по 7 кГц)
Допуск на часы реального времени	6 минут в месяц
Импульсные выходы	2 (макс. каждый 4 кГц)
Аналоговый потенциометр	2
Стандарты	UL 508 CSA C22.2 142 FM класс I, категория 2 согласно директиве ЕС
Входы	
Тип входа (IEC 1131-2)	тип 1, токоприемный
Диапазон при ВКЛ	~ 79 - 135 В, 47 - 63 Гц, мин. 4 мА
Номинальное напряжение при ВКЛ	~ 120 В, 60 Гц, 7 мА
Максимум при ВЫКЛ	~ 20 В, 1 мА
Макс. время срабатывания	от 0,2 мс до 8,7 мс по выбору плюс 15,0 мс при постоянном фильтре 15,2 мс стандартно
Развязка потенциалов	~ 1500 В, 1 минута

Выходы

Тип выхода	триак, переход через 0
Диапазон напряжений/частот	~ 20 - 264 В, 47 - 63 Гц
Коэффициент мощности цепи тока нагрузки	от 0,3 до 1,0
Индуктивная нагрузка, ограничение(на провод)	MOV 275 В рабочее напряжение
Максим. ток нагрузки* на отдельный выход	0 - 40 °С 55 °С* 1,20 А 1,00 А
на 2 смежных выхода	1,50 А 1,25 А
все выходы совместно	6,00 А 4,25 А
*Линейное уменьшение мощности 40 - 55 °С	
уменьшение мощности верт. установка 10 °С	
Мин. ток нагрузки	30 мА
Ток утечки	1,5 мА, ~ 120 В/ 2,0 мА, ~ 240 В
Задержка процессов переключения	1/2 цикла
Импульс тока	30 А пик, 1 цикл/ 10 А пик, 5 циклов
Падение напряжения	макс. 1,5 В при макс. токе
Развязка потенциалов	~ 1500 В, 1 минута
Защита от короткого замыкания	нет
Источник питания	
Диапазон напряжений/частот	~ 85 - 264 В при 47-63 Гц
Входной ток	тип. 4,5 ВА только CPU 50 ВА макс. ток нагрузки
Время задержки	из ~ 110 В мин. 20 мс
Импульс тока включения	20 А пик при ~ 264 В
Плавкий предохранитель (незаменяемый)	2 А, 250 В, инертный
Наличный постоянный ток 5 В	440 мА для CPU; 560 мА для модулей расширения
Электрическая развязка	да, трансформатор, ~ 1500 В, 1 минута
Источник питания датчиков пост. тока	
Диапазон напряжений	= 20,4 - 28,8 В
Пульсации/Паразитные токи (<10 МГц)	макс. 1 В "пик-пик"
Наличный постоянный ток 24 В	280 мА
Ограничение тока короткого замыкания	маА < 600
Электрическая развязка	нет

¹ В CPU предусмотрены 16 входов в области отображения процесса на входах и 16 выходов в области отображения процесса на выходах для встроенных входов и выходов.

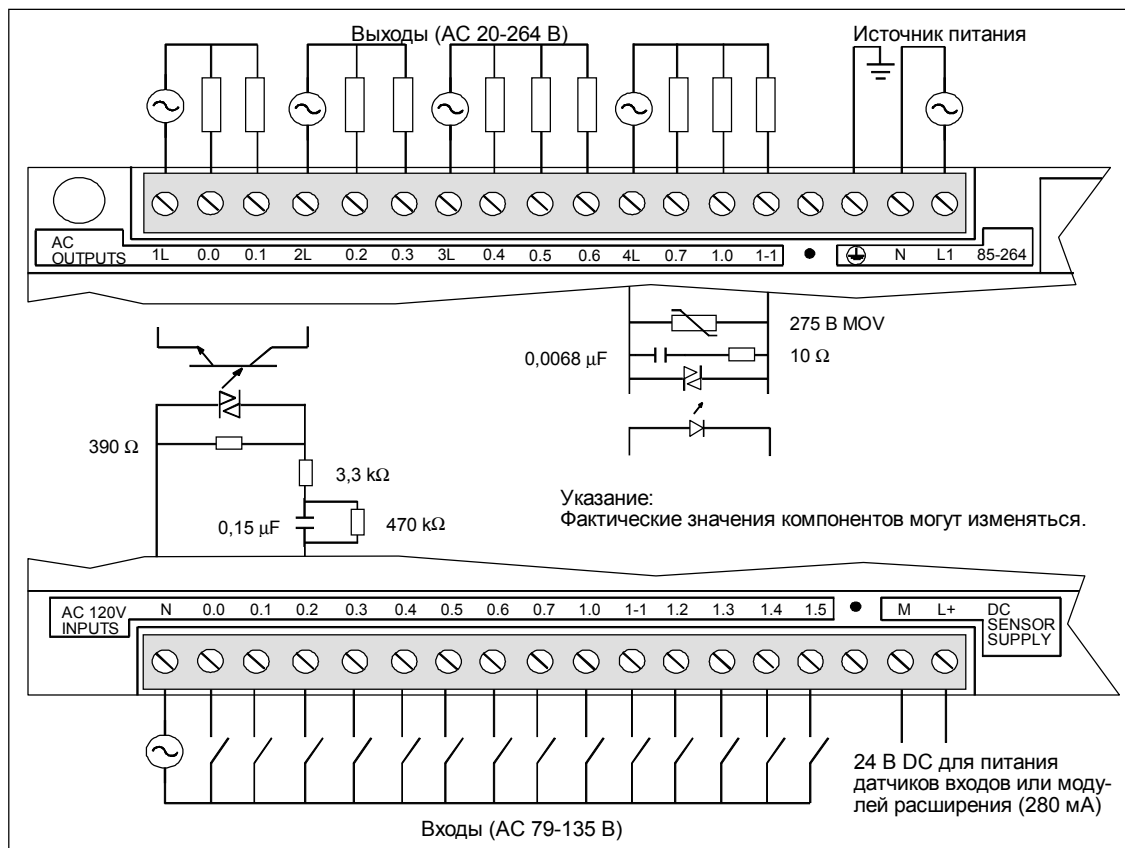


Рис. А-8. Обозначение выводов в CPU 214 AC/AC/AC

A.10 CPU 214, источник питания перем. тока, входы пост. тока, релейные выходы

Номер заказа: 6ES7 214-1BC10-0XB0

Общие характеристики	
Размеры (Ш x В x Т)	197 x 80 x 62 мм
Вес	0,5 кг
Потребление энергии	9 Вт
Размер программы пользователя/память	2К слов/EEPROM
Объем данных пользователя/память	2К слов/RAM
Буферизация данных/ часов реального времени	тип. 190 час. (мин. 120 час. при 40 °C)
Мощный конденсатор	200 дней при постоянн. использов.
Батарейный модуль (не обязательный)	
Встроенные I/O ¹	14 входов/10 выходов
Максимальное число модулей расширения	7
Поддерживаемые цифровые I/O	64 входа/64 выхода
Поддерживаемые аналоговые I/O	16 входов/16 выходов
Время выполнения	0,8 мкс/операцию
Внутренние меркеры	256
Таймеры	128 таймеров
Счетчики	128 счетчиков
Быстрые счетчики (SW = программный; HW = аппаратный)	1 SW-счетчик (макс. по 2 кГц) 2 HW-счетчик (макс. по 7 кГц)
Допуск на часы реального времени	6 минут в месяц
Импульсные выходы	не рекомендуется
Аналоговый потенциометр	2
Стандарты	UL 508 CSA C22.2 142 FM класс I, категория 2 согласно VDE 0160 согласно директиве ЕС
Входы	
Тип входа	токовыводящий
Диапазон входного напряжения	= 15 - 30 В, = 35 В при 500 мс
Номинальное напряжение при ВКЛ	мин. 4 мА
Максимум при ВЫКЛ	1 мА
Время срабатывания E0.0 - E1.5	0,2 мс - 8,7 мс по выбору
E0.6 - E1.5 как в HSC1 и HSC2	0,2 мс стандартно тип. 30 мкс, макс. 70 мкс
Развязка потенциалов	~ 500 В, 1 минута
Выходы	
Тип выхода	реле, слаботочный контакт
Диапазон напряжений	= 5 - 30 В/~ 250 В
Макс. ток нагрузки	2 А/выход
Импульс перенапряжения	7 А при замкн. контактах
Сопротивление изоляции	мин. 100 МОм (новый)
Задержка процессов переключения	макс. 10 мс
Срок службы	10 000 000 механически 100 000 с номинальной нагрузкой
Сопротивление контакта	макс. 200 МОм (новый)
Электрическая развязка катушка-контакт	~ 1500 В, 1 минута
контакт-контакт	~ 1000 В, 1 минута
Защита от короткого замыкания	нет
Источник питания	
Диапазон напряжений/частот	~ 85 - 264 В при 47 - 63 Гц
Входной ток	тип. 4,5 ВА только CPU 50 ВА макс. ток нагрузки
Время задержки	из ~ 110 В мин. 20 мс
Импульс тока включения	20 А пик при ~ 264 В
Плавкий предохранитель (незаменяемый)	2 А, 250 В, инертный
Наличный постоянный ток 5 В	340 мА для CPU; 660 мА для модулей расширения
Электрическая развязка	да, трансформатор, ~ 1500 В, 1 минута
Источник питания датчиков пост. тока	
Диапазон напряжений	= 20,4 - 28,8 В
Пulsации/Паразитные токи (<10 МГц)	макс. 1 В "пик-пик"
Наличный постоянный ток 24 В	280 мА
Ограничение тока короткого замыкания	мА
Электрическая развязка	нет

¹ В CPU предусмотрены 16 входов в области отображения процесса на входах и 16 выходов в области отображения процесса на выходах для встроенных входов и выходов.

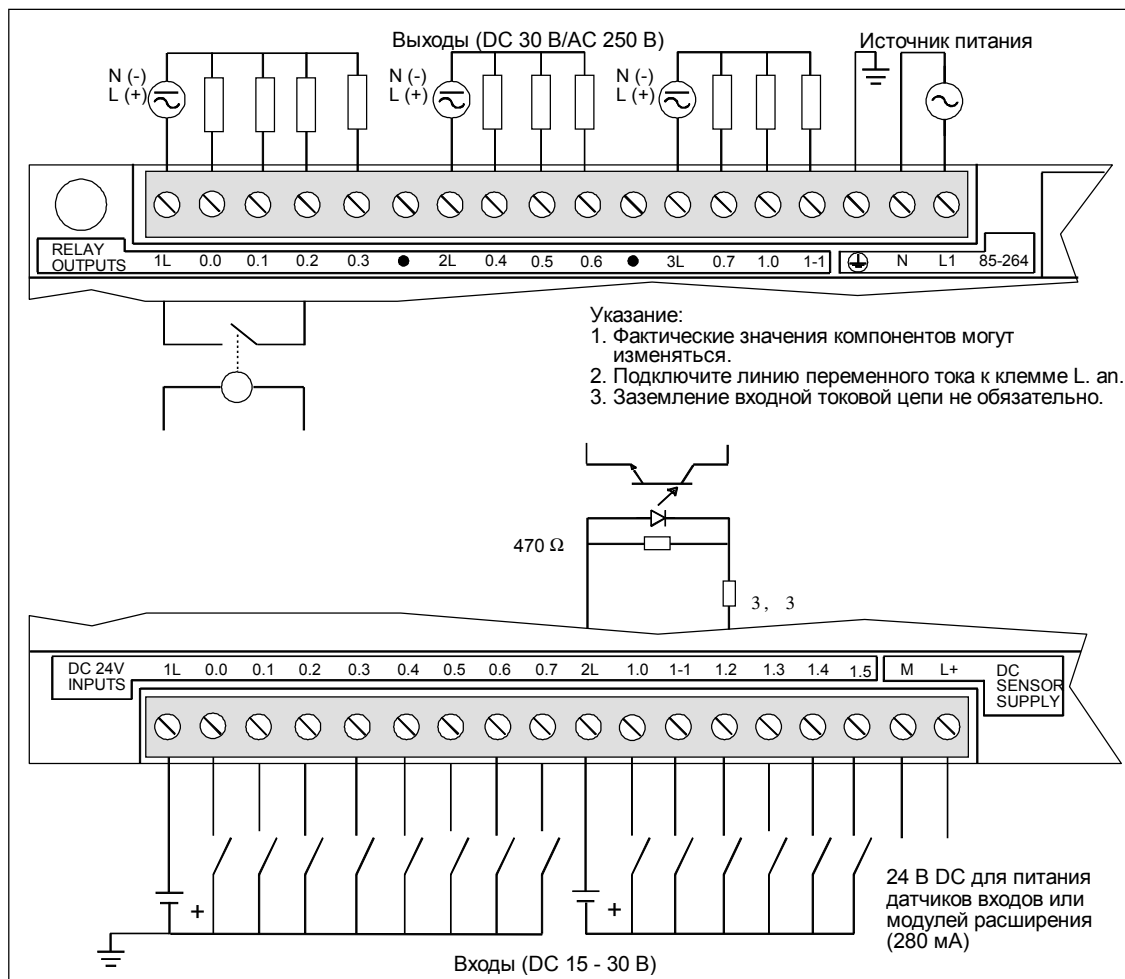


Рис. А-9. Обозначение выводов в CPU 214 AC/DC/реле

A.11 CPU 214, источник питания перем. тока, входы перем. тока 24 В, выходы перем. тока

Номер заказа 6ES7 214-1DC01-0XB0

Общие характеристики	
Размеры (Ш x В x Т)	197 x 80 x 62 мм
Вес	0,5 кг
Потребление энергии	11 Вт при нагруз. 4,25 А
Размер программы пользователя/память	2К слов/EEPROM
Объем данных пользователя/память	2К слов/RAM
Буферизация данных/ часов реального времени	тип. 190 час. (мин. 120 час. при 40 °C)
Мощный конденсатор	200 дней при постоянн. использов.
Батарейный модуль (не обязательный)	
Встроенные I/O ¹	14 входов/10 выходов
Максимальное число модулей расширения	7
Поддерживаемые цифровые I/O	64 входа/64 выхода
Поддерживаемые аналоговые I/O	16 входов/16 выходов
Время выполнения	0,8 мкс/операцию
Внутренние меркеры	256
Таймеры	128 таймеров
Счетчики	128 счетчиков
Быстрые счетчики (SW = программный; HW = аппаратный)	1 SW-счетчик (макс. по 2 кГц) 2 HW-счетчик (макс. по 7 кГц)
Допуск на часы реального времени	6 минут в месяц
Импульсные выходы	2 (по 100 Гц)
Аналоговый потенциометр	2
Стандарты	UL 508 CSA C22.2 142 FM класс I, категория 2 согласно директиве ЕС
Входы	
Тип входа (IEC 1131-2)	тип 1, токоприемный
Диапазон при ВКЛ	= 15 - 30 В, 47 - 63 Гц, мин. 4 мА
Номинальное напряжение при ВКЛ	~ 24 В, 60 Гц, 7 мА
Максимум при ВЫКЛ	~ 5 В, 1 мА
Макс. время срабатывания	от 0,2 мс до 8,7 мс по выбору плюс 15,0 мс при постоянном фильтре 15,2 мс стандартно
Развязка потенциалов	~ 1500 В, 1 минута
Тип выхода	триак., переход через 0
Диапазон напряжений/частот	~ 20 - 264 В, 47 - 63 Гц
Коэффициент мощности цепи тока нагрузки	от 0,3 до 1,0
Индуктивная нагрузка, ограничение(на провод)	MOV 275 В рабочее напряжение
Максим. ток нагрузки* на отдельный выход	0 - 40 °C 1,20 А
на 2 смежных выхода	55 °C* 1,00 А
все выходы совместно	1,50 А 1,25 А
*Линейное уменьшение мощности 40 - 55 °C	6,00 А 4,25 А
уменьшение мощности верт. установка 10 °C	
Мин. ток нагрузки	30 мА
Ток утечки	1,5 мА, ~ 120 В /2,0 мА, ~ 240 В
Задержка процессов переключения	1/2 цикла
Импульс тока	30 А пик, 1 цикл/ 10 А пик, 5 циклов
Падение напряжения	макс. 1,5 В при макс. токе
Развязка потенциалов	~ 1500 В, 1 минута
Защита от короткого замыкания	нет
Источник питания	
Диапазон напряжений/частот	~ 85 - 264 В при 47 - 63 Гц
Входной ток	тип. 4,5 ВА только CPU 50 ВА макс. ток нагрузки
Время задержки	из ~ 110 В мин. 20 мс
Импульс тока включения	20 А пик при ~ 264 В
Плавкий предохранитель (незаменяемый)	2 А, 250 В, инертный
Наличный постоянный ток 5 В	440 мА для CPU; 560 мА для модулей расширения
Электрическая развязка	да, трансформатор, ~ 1500 В, 1 минута
Источник питания датчиков пост. тока	
Диапазон напряжений	= 20,4 - 28,8 В
Пульсации/Паразитные токи (<10 МГц)	макс. 1 В "пик-пик"
Наличный постоянный ток 24 В	280 мА < 600
Ограничение тока короткого замыкания	мА
Электрическая развязка	нет

Выходы

¹ В CPU предусмотрены 16 входов в области отображения процесса на входах и 16 выходов в области отображения процесса на выходах для встроенных входов и выходов.

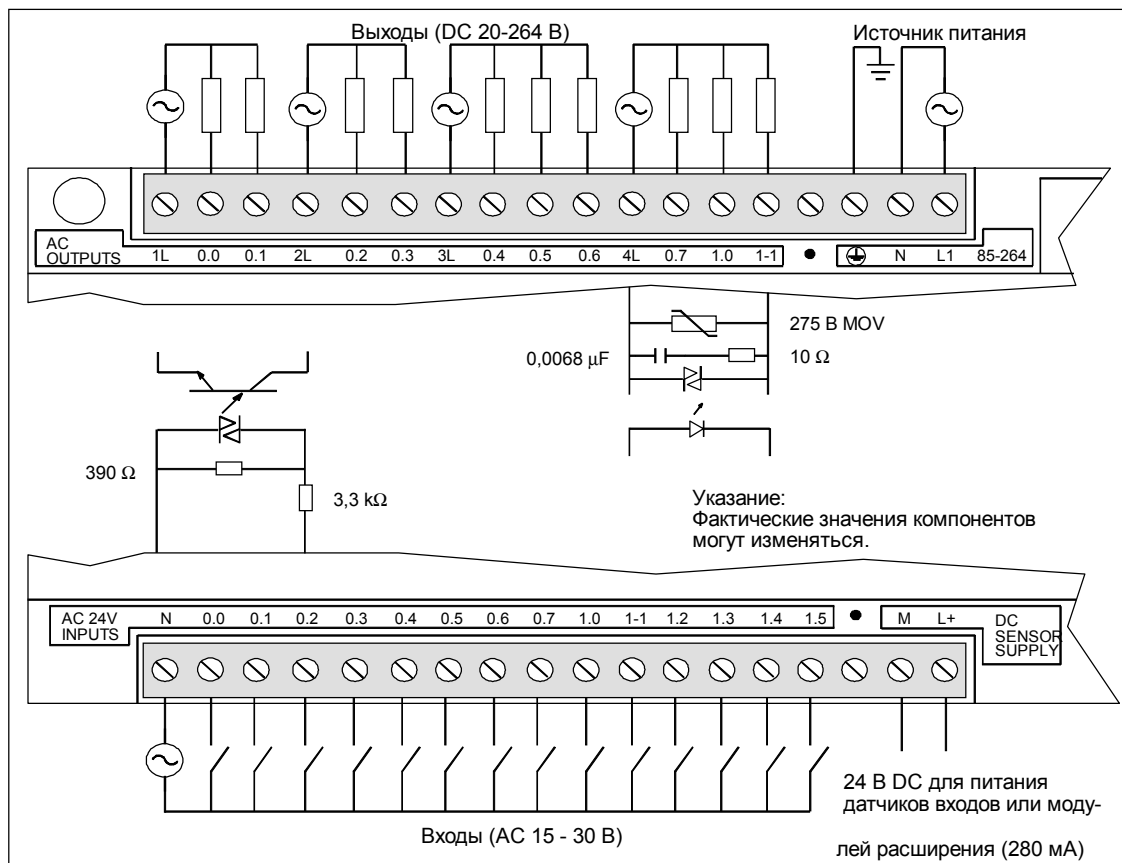


Рис. А-10. Обозначение выводов в CPU 214 AC/AC/AC

A.12 CPU 215, источник питания пост. тока, входы пост. тока, выходы пост. тока

Номер заказа 6ES7 215-2AD00-0XB0

Общие характеристики	
Размеры (Ш x В x Т)	218 x 80 x 62 мм
Вес	0,5 кг
Потребление энергии	8 Вт
Размер программы пользователя/память	4 К слов/EEPROM
Объем данных пользователя/память	2,5 К слов/РАМ
Буферизация данных/ часов реального времени	тип. 190 час. (мин. 120 час. при 40 °С)
Мощный конденсатор	200 дней при постоянн. использов.
Батарейный модуль (не обязательный)	
Встроенные I/O ¹	14 входов/10 выходов
Максимальное число модулей расширения	7
Поддерживаемые цифровые I/O	64 входа/64 выхода
Поддерживаемые аналоговые I/O	16 входов/16 выходов
Время выполнения	0,8 мкс/операцию
Внутренние меркеры	256
Таймеры	256 таймеров
Счетчики	256 счетчиков
Быстрые счетчики (SW = программный; HW = аппаратный)	1 SW-счетчик (макс. 2 кГц) 2 HW-счетчик (макс. 7 кГц)
Допуск на часы реального времени	6 минут в месяц
Импульсные выходы	2 (макс. 4 кГц каждый)
Аналоговый потенциометр	2
Стандарты	UL 508 CSA C22.2 142 FM класс 1, категория 2 согласно VDE 0160 согласно директиве ЕС
Входы	
Тип входа	токоприемный/ токовыводящий IEC тип 1, если токоприемный
Диапазон при ВКЛ	= 15 - 30 В, мин. 4 мА = 35 В, 500 мс импульс напряжения
Номинальное напряжение при ВКЛ	= 24 В, 7 мА
Максимум при ВЫКЛ	= 5 В, 1 мА
Максимальное время срабатывания	
E0.0 - E1.5	0,2 мс - 8,7 мс по выбору
E0.6 - E1.5 как в HSC1 и HSC2	0,2 мс стандартно 6 мкс ВКЛ, 30 мкс ВЫКЛ
Развязка потенциалов	~ 500 В, 1 минута

Выходы

Тип выхода	MOSFET, токовыводящий
Диапазон напряжения	= 20,4 - 28,8 В
Макс. ток нагрузки с A0.0 по A0.7 A1.0, A1.1	0 - 55 °С 0,5 А/выход 1,0 А/выход
Ток утечки A0.0 - A0.7 A1.0, A1.1	200 мкА 400 мкА
Задержка процессов переключения A0.0, A0.1 все другие	100 мкс, ВКЛ/ВЫКЛ 150 мкс ВКЛ, 400 мкс ВЫКЛ
Сопротивление	макс. 400 МОм
Защита от короткого замыкания A0.0 - A0.7 A1.0, A1.1	от 0,7 до 1,5 А/канал от 1,5 до 3 А/канал
Развязка потенциалов	~ 500 В, 1 минута

Источник питания	
Диапазон напряжений	= 20,4 - 28,8 В
Входной ток	типично 120 мА, только CPU 1,4 А макс. ток нагрузки
Оценка UL/CSA	50 VA
Время задержки	из = 24 В мин. 10 мс
Импульс тока включения	10 А пик при = 28,8 В
Плавкий предохранитель (незаменимый)	2 А, инерционный
Наличие постоянного тока 5 В	1000 мА для модулей расширения
Электрическая развязка	нет

Источник питания датчиков пост. тока	
Диапазон напряжений	= 16,4 - 28,8 В
Пulsации/Паразитные токи (<10 МГц)	как в подводимом напряжении
Наличный постоянный ток 24 В	400 мА
Ограничение тока короткого замыкания	маА < 600
Электрическая развязка	нет

Источник питания DP-связи 5 В	
Наличный постоянный ток 5 В	90 мА, доступен через порт DP, контакты 6-5, усилитель DP-шины
Электрическая развязка	трансформатор, ~ 500 В, 1 минута

¹ В CPU предусмотрены 16 входов в области отображения процесса на входах и 16 выходов в области отображения процесса на выходах для встроенных входов и выходов.

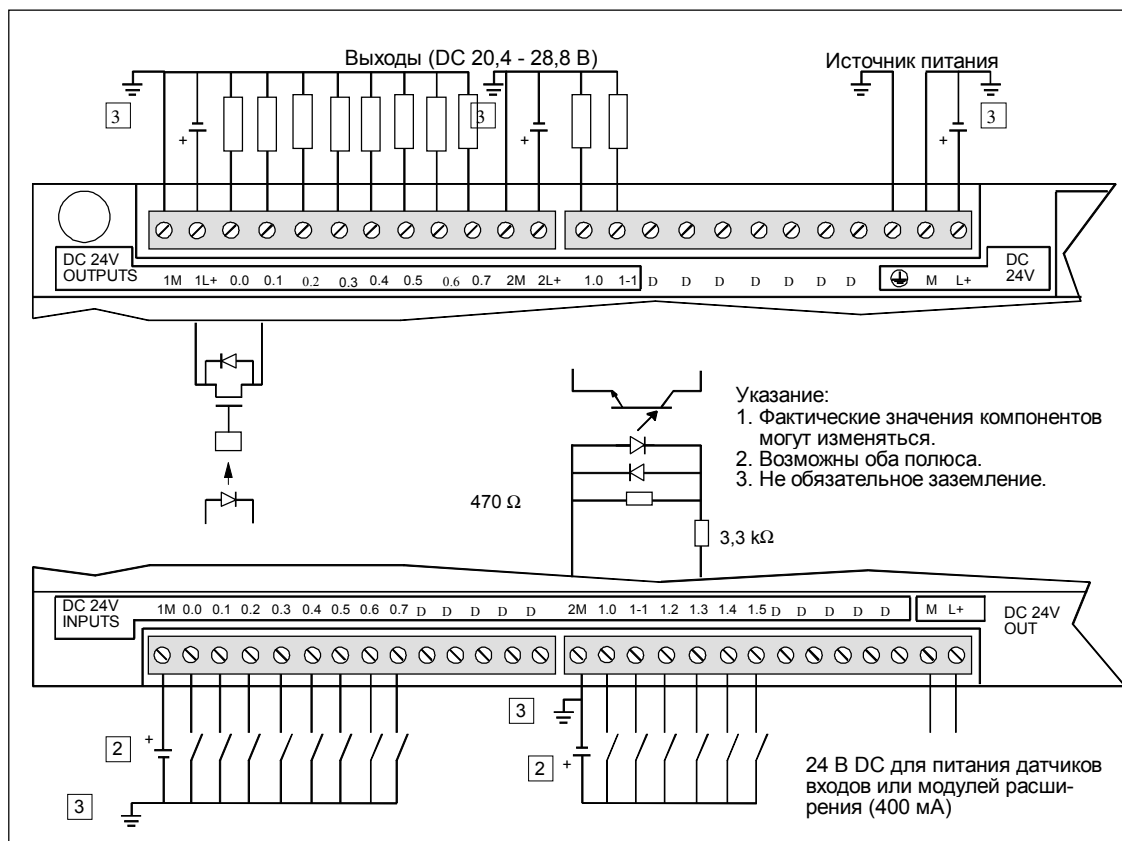


Рис. А-11. Обозначение выводов в CPU 215 DC/DC/DC

A.13 CPU 215, источник питания перем. тока, входы пост. тока, релейные**ВЫХОДЫ**

Общие характеристики	
Размеры (Ш x В x Т)	218x80x62мм
Вес	0,6кг
Потребление энергии	9 Вт
Размер программы пользователя/память	4К слов/EEPROM
Размер данных пользователя/память	2.5К слов/RAM
Буферизация данных/ часов реального времени	тип.190 □ч (мин. 120 □ч при □40 °С) 200 дней при постоян. использовании
Мощный конденсатор	
Батарейный модуль (не обязателен)	
Встроенные I/O1	14 входов/10 выходов
Макс. количество модулей расширения	7
Поддерживаемые цифровые I/O	64входа/64 выхода
Поддерживаемые аналоговые I/O	16входов/16выходов
Время выполнения	0,8 мс опеацию
Внутренние меркеры	256
Таймеры	256таймеров
Счетчики	256счетчиков
Быстрые счетчики (SW = программный; HW = аппаратный)	1 SW-счетчик (макс.2 КГц) 2 HW-счетчика (макс.7 КГц)
Допуск на часы реального времени	6минут в месяц
Импульсные выходы	Не рекомендуются
Аналоговые потенциометры	2
Стандарты	UL 508 CSA C22.2 142 FM класс I, категория 2 согласно VDE 0160 согласно директиве ЕС
Входы	
Тип входа	токоприемный/ токовыводящий IEC □131 □ип □1, если токоприемный
Диапазон при ВКЛ	= 15–30В, мин. 4 мА = 35 В, 500 мс импульс напряжения
Номинальное напряжение при ВКЛ	= 24В, 7 мА
Максимум при ВЫКЛ	= 5 В, 1 мА
Максимальное время срабатывания E0.0 до E15 E0.6до E1.5 как у HSC1 и HSC2	0,2 мс до 8.7 мс по выбору 0,2 мс стандартно 6мс ВКЛ, 30 мс ВЫКЛ

Выходы	
Тип выхода	Реле, слаботочный контакт
Диапазон напряжений	=5 -30В/~ 250В
Макс. ток нагрузки	2А/выход
Бросок при перенапряжении	7А при замкнутых контактах
Сопrotивление изоляции	мин.100 МΩ (новая)
Задержк процессов включения	макс.10 мс
Срок службы	10 000 000 механически 100 000 с номинальной нагрузкой
Сопrotивление контактов	макс.200 мΩ (новый)
Электрическая развязка катушк-контакт контакт-контакт	~ 1500 В, 1 минута ~ 1000 В, 1 минута
Защита от короткого замыкания	нет
Источник питания	
Диапазон напряжения/частоты	~ 85-264 В при 47-63 Гц
Входной ток	тип. 6ВА, только CPU 50 ВА макс. ток нагрузки
Время задержки	из ~ 110 Вмин. 20мс
Бросок тока при включении	20А пик при ~ 264В
Плавкий предохранитель (не заменяемый)	2 А, 250 В, инерционный
Наличие постоянного тока 5В	1000 мА для модулей расширения
Электрическая развязка	Да, трансформатор, ~ 1500 В, 1 минута
Питание датчиков постоянного тока	
Диапазон напряжений	= 20,4 - 28,8 В
Пulsации/паразитные ток=<10 МГц)	макс. 1 В "пик-пик"
Наличие постоянного тока 24 В	400 мА
Ограничение тока короткого замыкания	< 600 мА
Электрическая развязка	нет
Источник питания DP-связи 5 В	
Наличие постоянного тока 5 В:	90 мА, доступен через порт DP, контакты 6–5, усилитель DP-шины
Электрическая развязка	Трансформатор, ~ 500В, 1 минута

Номер заказа 6ES7 215-2BD00-0XB0

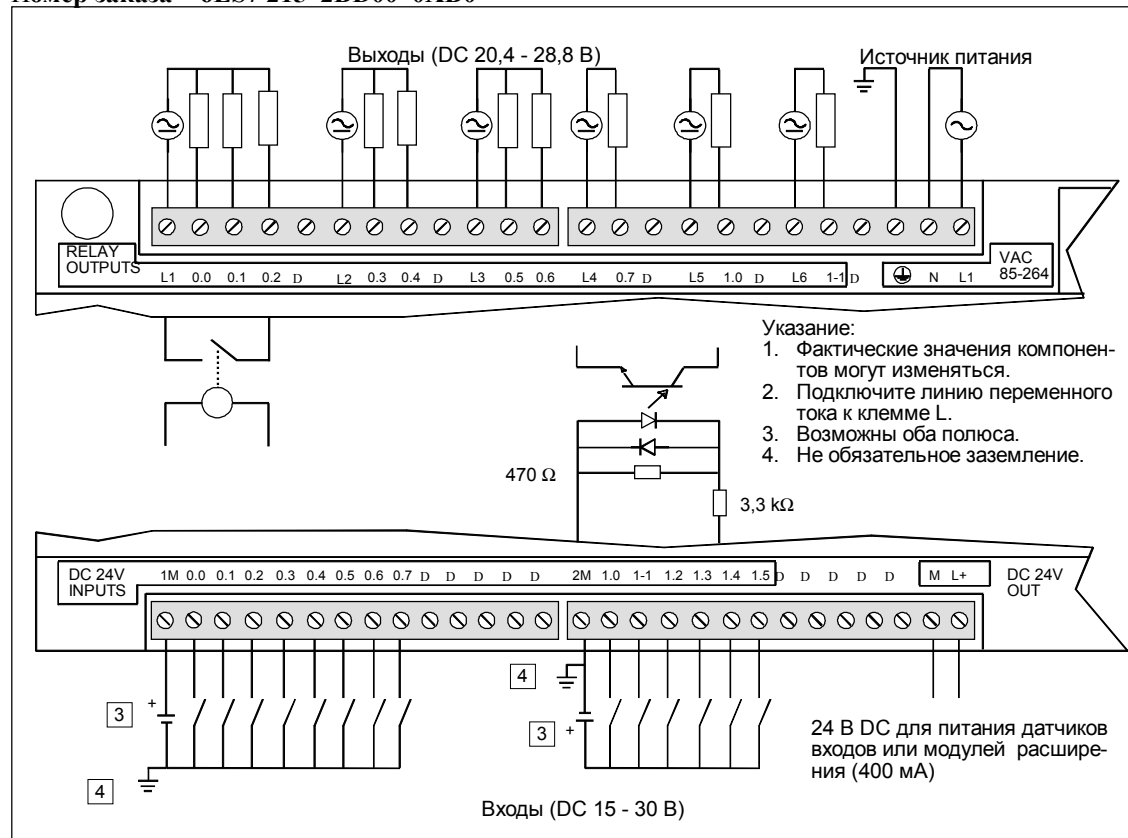


Рис. А-12. Обозначение выводов в CPU 215 AC/DC/реле

A.14 CPU 216, источник питания пост. тока, входы пост. тока, выходы пост. тока

Номер заказа 6ES7 216-2AD00-0XB0

Общие характеристики		Номинальное напряжение = 24 В, 7 МА при ВКЛ	
Размеры (Ш x В x Т)	218 x 80 x 62 мм	Максимум при ВЫКЛ	= 5 В, 1 МА
Вес	0,5 кг	Максимальное время срабатывания	0,2 мс -
Потребление энергии	8 Вт при нагрузке 3 А	E0.0 - E1.5	8,7 мс по выбору
Размер программы пользователя/память	4 К слов/EEPROM	E0.6 - E1.5 как в HSC1 и HSC2 с E1.6 по E2.7	0,2 мс стандартно 6 мкс ВКЛ, 30 мкс ВЫКЛ макс. 4 мс
Объем данных пользователя/память	2,5 К слов/RAM	Развязка потенциалов	~ 500 В, 1 минута
Буферизация данных/ часов реального времени	тип. 190 час. (мин. 120 час. при 40 °C)	Выходы	
Мощный конденсатор	200 дней при постоянн. использов.	Тип выхода	MOSFET, токовыводящий
Батарейный модуль (не обязательный)		Диапазон напряжений	= 20,4 - 28,8 В
Встроенные I/O ¹	24 входов/16 выходов	Максим. ток нагрузки	0 - 55 °C 0,5 А/выход
Максимальное число модулей расширения	7	Ток утечки	200 мкА
Поддерживаемые цифровые I/O	64 входа/64 выхода	Задержка процессов переключения A 0.0, A 0.1 все другие	100 мкс, ВКЛ/ВЫКЛ 150 мкс ВКЛ, 400 мкс ВЫКЛ
Поддерживаемые аналоговые I/O	16 входов/16 выходов	Сопротивление	макс. 400 МОм
Время выполнения	0,8 мкс/операцию	Защита от короткого замыкания	от 7 до 1,5 А/канал
Внутренние меркеры	256	Развязка потенциалов	~ 500 В, 1 минута
Таймеры	256 таймеров 256 счетчиков	Источник питания	
Счетчики		Диапазон напряжений	= 20,4 - 28,8 В
Быстрые счетчики (SW = программный; HW = аппаратный)	1 SW-счетчик (макс. 2 кГц) 2 HW-счетчик (макс. 7 кГц)	Входной ток	типично 100 мА, только CPU 1,2 А макс. ток нагрузки
Допуск на часы реального времени	6 минут в месяц	Оценка UL/CSA	50 ВА
Импульсные выходы	2 (макс. 4 кГц каждый)	Время задержки	из = 24 В мин. 10 мс
Аналоговый потенциометр	2	Импульс тока включения	10 А пик при = 28,8 В
Стандарты	UL 508 CSA C22.2 142 FM класс 1, категория 2 согласно VDE 0160 согласно директиве ЕС	Плавкий предохранитель (незаменимый)	2 А, инертный
Входы		Наличный постоянный ток 5 В	1000 мА для модулей расширения
Тип входа	токоприемный/токовыводящий IEC 1131 тип 1, если токоприемный	Электрическая развязка	нет
Диапазон при ВКЛ	= 15 - 30 В, мин. 4 МА = 35 В, 500 мс импульс напряжения	Источник питания датчиков пост. тока	
		Диапазон напряжений	= 16,4 - 28,8 В
		Пульсации/Паразитные токи (<10 МГц)	как в подводимом напряжении
		Наличный постоянный ток 24 В	400 мА
		Ограничение тока короткого замыкания	МА < 600
		Электрическая развязка	нет

¹ В CPU предусмотрены 24 входа в области отображения процесса на входах и 16 выходов в области отображения процесса на выходах для встроенных входов и выходов.

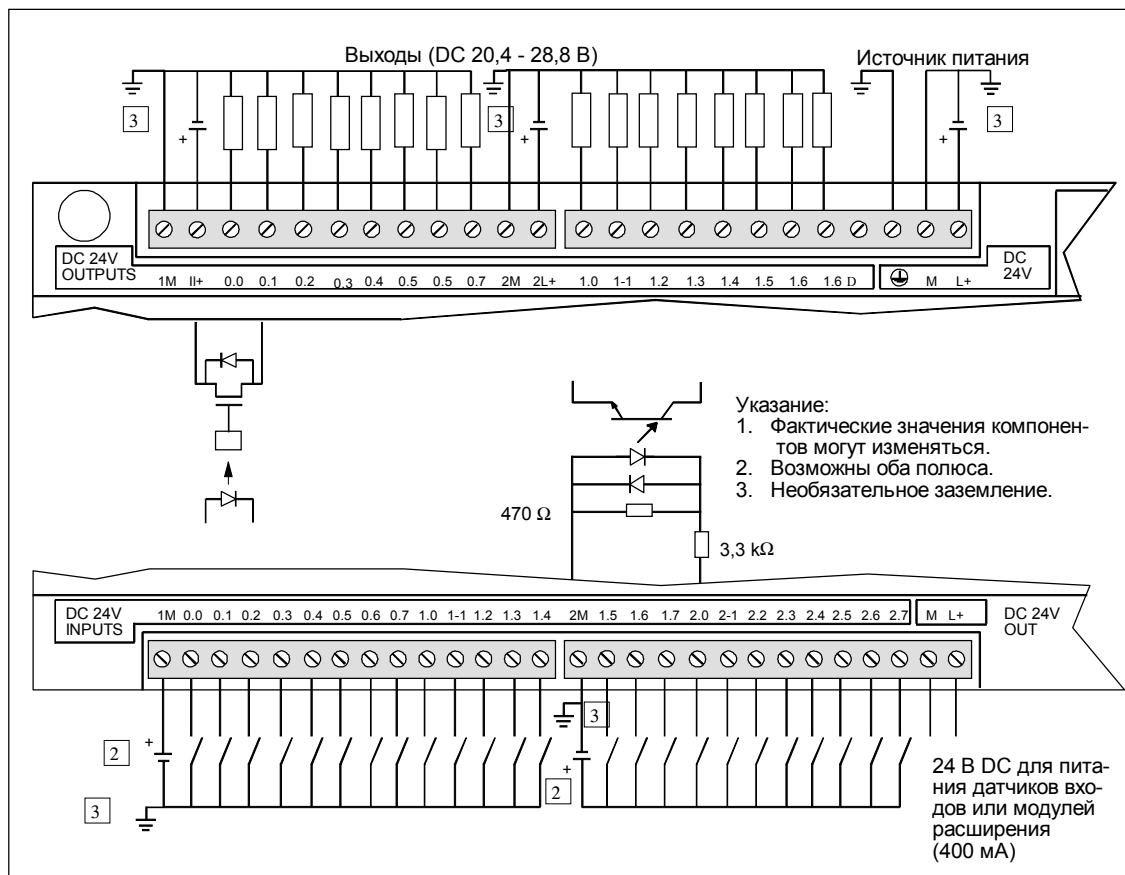


Рис. А-13. Обозначение выводов в CPU 216 DC/DC/DC

A.15 CPU 216, источник питания перемен. тока, входы перемен. тока, релейные

ВЫХОДЫ

Номер заказа 6ES7 216-2BD00-0XB0

Общие характеристики	
Размеры (Ш x В x Т)	218 x 80 x 62 мм
Вес	0,6 кг
Потребление энергии	9 Вт
Размер программы пользователя/память	4 К слов/EEPROM
Объем данных пользователя/память	2,5 К слов/РАМ
Буферизация данных/ часов реального времени	тип. 190 час. (мин. 120 час. при 40 °C)
Мощный конденсатор	200 дней при постоянн. использов.
Батарейный модуль (не обязательный)	
Встроенные I/O ¹	24 входа/16 выходов
Максимальное число модулей расширения	7
Поддерживаемые цифровые I/O	64 входа/64 выхода
Поддерживаемые аналоговые I/O	16 входов/16 выходов
Время выполнения	0,8 мкс/операцию
Внутренние меркеры	256
Таймеры	256 таймеров
Счетчики	256 счетчиков
Быстрые счетчики (SW = программный; HW = аппаратный)	1 SW-счетчик (макс. 2 кГц) 2 HW-счетчик (макс. 7 кГц)
Допуск на часы реального времени	6 минут в месяц
Импульсные выходы	не рекомендуются
Аналоговый потенциометр	2
Стандарты	UL 508 CSA C22.2 142 FM класс I, категория 2 согласно VDE 0160 согласно директиве ЕС
Входы	
Тип входа	токоприемный/ токовыводящий IEC 1131 тип 1, если токоприемный
Диапазон при ВКЛ	= 15 - 30 В, мин. 4 мА = 35 В, 500 мс импульс напряжения
Номинальное напряжение при ВКЛ	= 24 В, 7 мА
Максимум при ВЫКЛ	= 5 В, 1 мА
Максимальное время срабатывания	0,2 мс -
E0.0 - E1.5	8,7 мс по выбору
E0.6 - E1.5 как в HSC1 и HSC2	0,2 мс стандартно 6 мкс ВКЛ, 30 мкс ВЫКЛ

¹ В CPU предусмотрены 24 входа в области отображения процесса на входах и 16 выходов в области отображения процесса на выходах для встроенных входов и выходов.

E1.6 - E2.7	
Развязка потенциалов	~ 500 В, 1 минута

Выходы	
Тип выхода	реле, слаботочный контакт
Диапазон напряжений	= 5 - 30 В/~ 250 В
Макс. ток нагрузки	2 А/выход
Импульс перенапряжения	7 А при замкн. контактах
Сопротивление изоляции	мин. 100 МОм (новый)
Задержка процессов переключения	макс. 10 мс
Срок службы	10 000 000 механически 100 000 с номинальной нагрузкой
Сопротивление контакта	макс. 200 МОм (новый)
Электрическая развязка катушка-контакт	~ 1500 В, 1 минута
Электрическая развязка контакт-контакт	~ 1000 В, 1 минута
Защита от короткого замыкания	нет

Источник питания	
Диапазон напряжений/частот	~ 85 - 264 В при 47 - 63 Гц
Входной ток	тип. 6 ВА только CPU 50 ВА макс. ток нагрузки
Время задержки	из ~ 110 В мин. 20 мс
Импульс тока включения	20 А пик при ~ 264 В
Плавкий предохранитель (незаменяемый)	2 А, 250 В, инертный
Наличный постоянный ток 5 В	1000 мА для модулей расширения
Электрическая развязка	да, трансформатор, ~ 1500 В, 1 минута

Источник питания датчиков пост. тока	
Диапазон напряжений	= 20,4 - 28,8 В
Пульсации/Паразитные токи (<10 МГц)	макс. 1 В "пик-пик"
Наличный постоянный ток 24 В	400 мА
Ограничение тока короткого замыкания	маА < 600
Электрическая развязка	нет

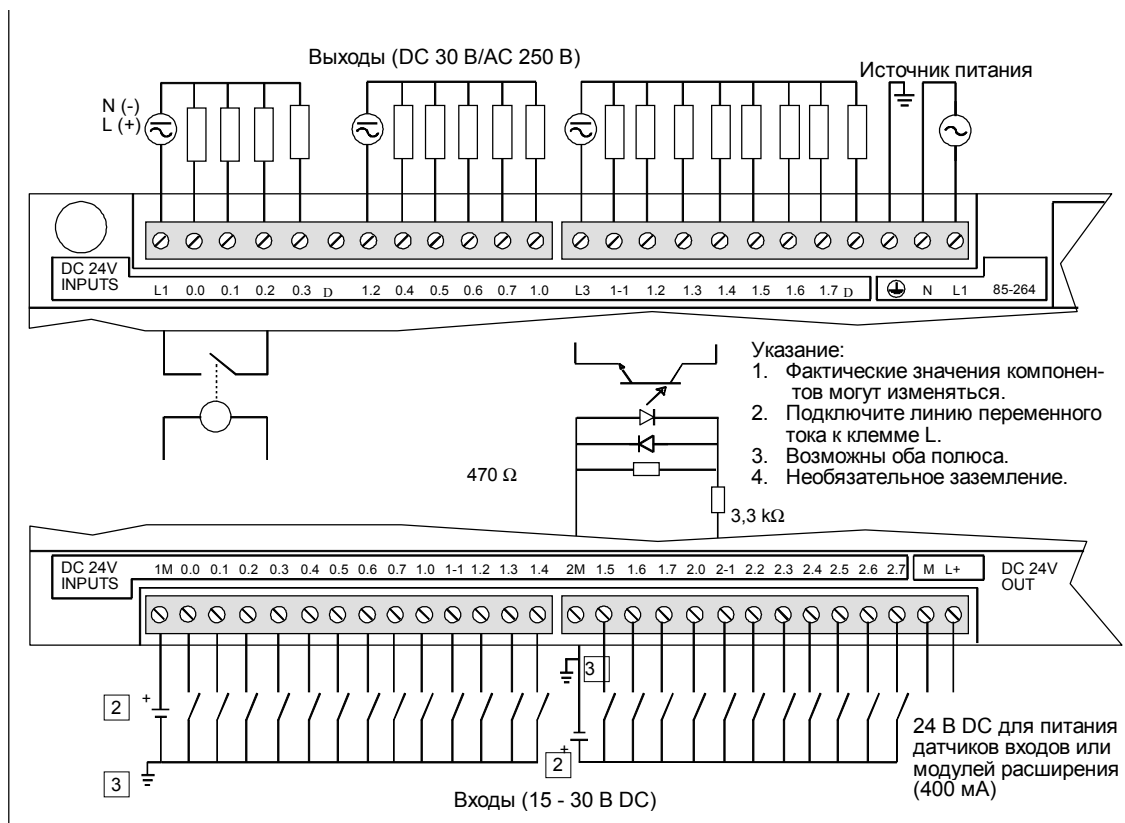


Рис. А-14. Обозначение выводов в CPU 216 AC/DC/реле

А.16 Модуль расширения EM 221, цифровой ввод 8 x 24 В пост. тока

Номер заказа 6ES7 221-1BF00-0XA0

Общие характеристики

Размеры (Ш x В x Т)	90 x 80 x 62 мм
Вес	0,2 кг
Потребление энергии	2 Вт
Входы и выходы ¹	8 цифровых входов
Стандарты	UL 508 CSA C22.2 142 FM класс 1, категория 2 согласно VDE 0160 согласно директиве EC

Входы

Тип входа	тип 1, токоприемный согласно IEC 1131-2
Диапазон при ВКЛ	= 15 – 30 В, мин. 4 мА = 35 В, 500 мс импульс напряжения
Номинальное напряжение при ВКЛ	= 24 В, 7 мА
Максимум при ВЫКЛ	= 5 В, 1 мА
Время срабатывания	тип. 3,5 мс/макс. 4,5 мс
Развязка потенциалов	~ 500 В, 1 минута

Потребность в электроэнергии

=5 В, напряжение для логики	60 мА от центрального устройства
=24 В, напряжение для датчиков	60 мА от центрального устройства или внешнего источника питания

¹ В CPU для данного модуля предусмотрены 8 входов в области отображения процесса на входах.

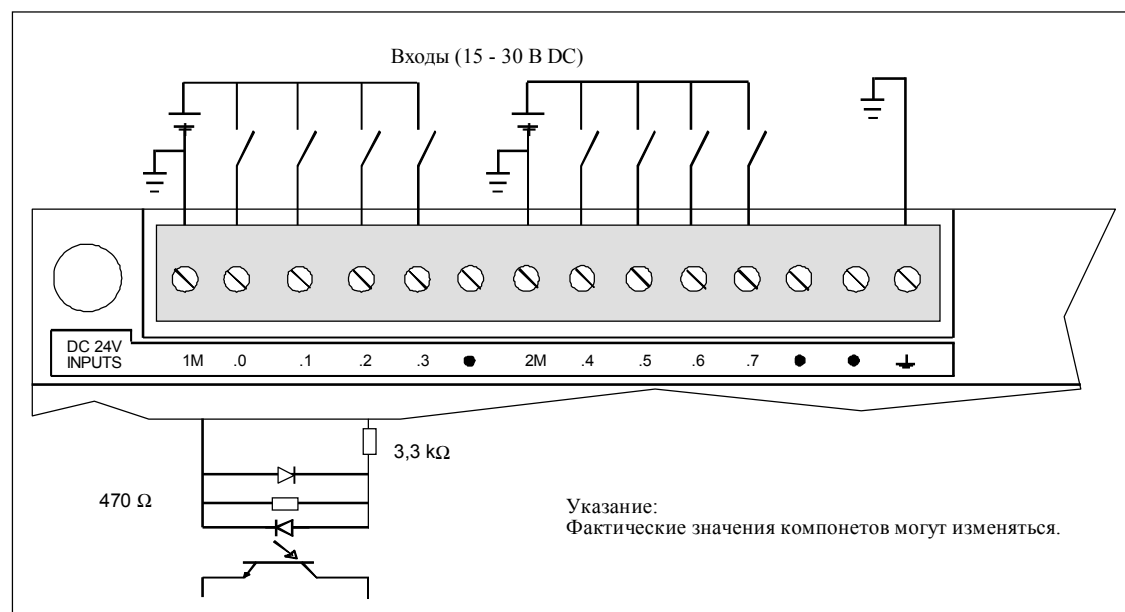


Рис. А-15. Обозначение выводов в EM 221, цифровой ввод 8 x 24 В пост. тока

А.17 Модуль расширения EM 221, цифровой ввод 8 x 120 В перем. тока

Номер заказа

6ES7 221-1EF00-0XA0

Общие характеристики

Размеры (Ш x В x Т)	90 x 80 x 62 мм
Вес	0,2 кг
Потребление энергии	2 Вт
Входы и выходы ¹	8 цифровых входов
Стандарты	UL 508 CSA C22.2 142 FM класс 1, категория 2 согласно VDE 0160 согласно директиве ЕС

Входы

Тип входа	тип 1, токоприемный согласно IEC 1131-2
Диапазон при ВКЛ	~79 - 135 В, 47 - 63 Гц, мин. 4 мА
Номинальное напряжение при ВКЛ	~ 120 В, 60 Гц, 7 мА
Максимум при ВЫКЛ	~20 В, 1 мА
Время срабатывания	макс. 15 мс
Развязка потенциалов	~1500 В, 1 минута

Потребность в электроэнергии

=5 В, напряжение для логики	70 мА из центрального устройства
--------------------------------	-------------------------------------

¹ В CPU для данного модуля предусмотрены 8 входов в области отображения процесса на входах.

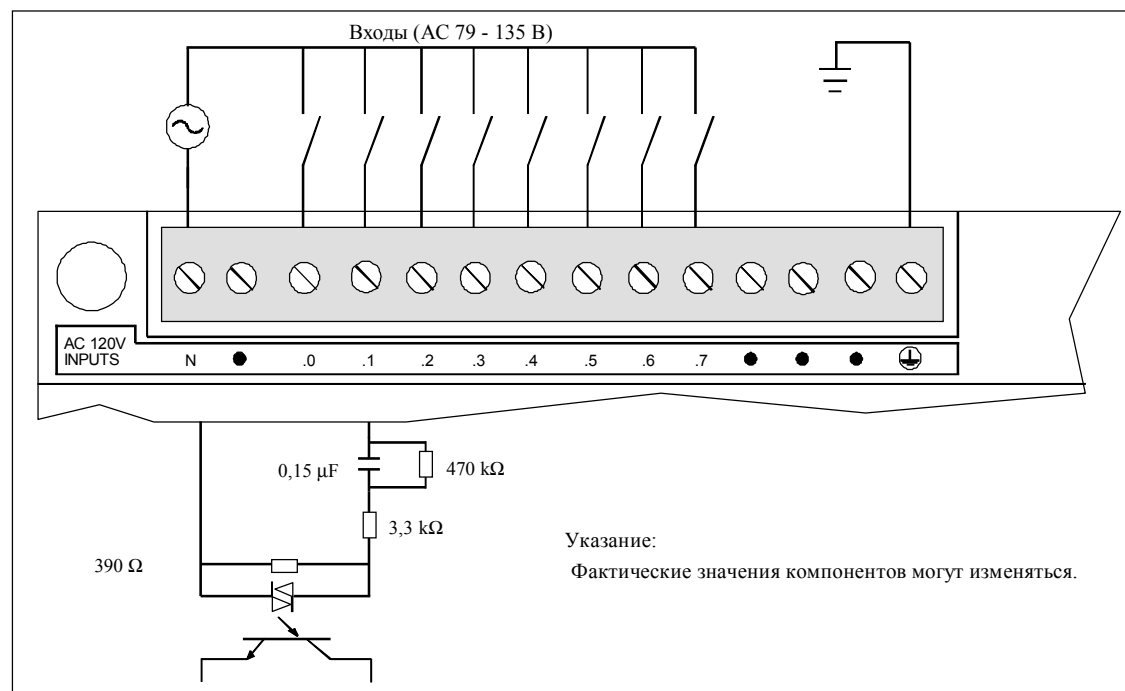


Рис. А-16. Обозначение выводов в EM 221, цифровой ввод 8 x 120 В перем. тока

А.18 Модуль расширения ЕМ 221, цифровой ввод 8 х 24 В пост. тока

Номер заказа 6ES7 221-1BF10-0XA0

Общие характеристики		Входы	
Размеры (Ш x В x Т)	90 x 80 x 62 мм	Тип входа	токовыводящий
Вес	0,2 кг	Диапазон входного напряжения	=15 - 30 В =35 В на 500 мс
Потребление энергии	2 Вт	Номинальное напряжение при ВКЛ	мин. 4 мА
Входы и выходы ¹	8 цифровых входов	Максимум при ВЫКЛ	1 мА
Стандарты	UL 508 CSA C22.2 142 FM класс 1, категория 2 согласно VDE 0160 согласно директиве ЕС	Время срабатывания	тип. 3,5 мс/макс. 4,5 мс
		Развязка потенциалов	~ 500 В, 1 минута
		Потребность в электроэнергии	
		=5 В, напряжение для логики	60 мА из центрального устройства
		=24 В, напряжение для датчиков	60 мА от центрального устройства или внешнего источника питания

¹ В CPU для данного модуля предусмотрены 8 входов в области отображения процесса на входах.

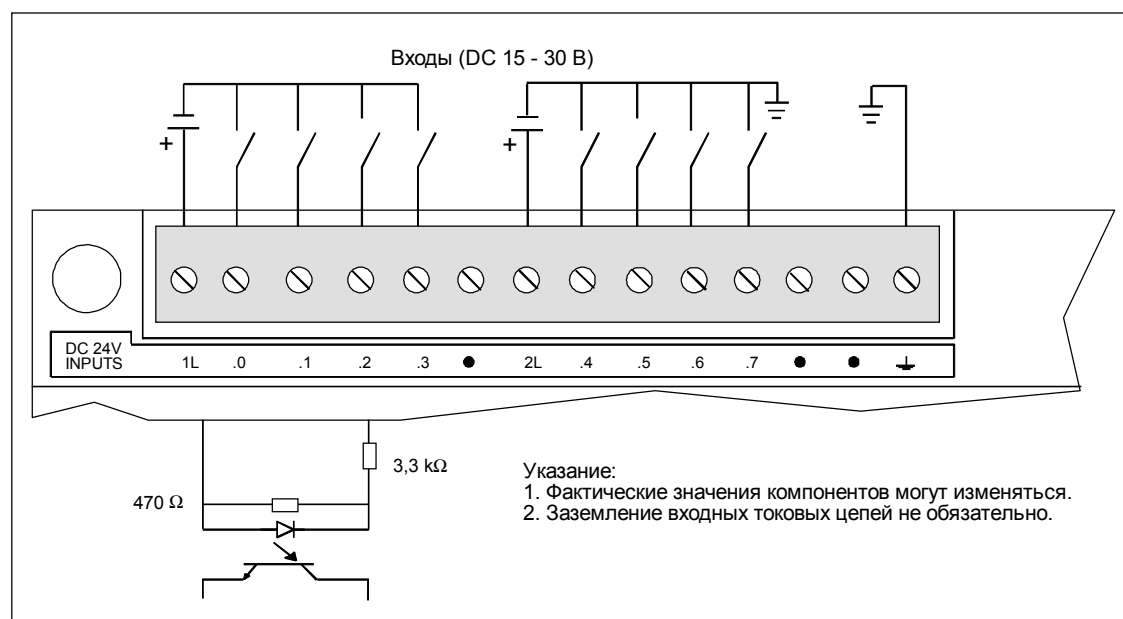


Рис. А-17. Обозначение выводов в ЕМ 221, цифровой ввод 8 х 24 В пост. тока

А.19 Модуль расширения EM 221, цифровой ввод 8 x 24 В перем. тока

Номер заказа 6ES7 221-1JF00-0XA0

Общие характеристики	
Размеры (Ш x В x Т)	90 x 80 x 62 мм
Вес	0,2 кг
Потребление энергии	2 Вт
Входы и выходы ¹	8 цифровых входов
Стандарты (□ предлагаемые)	UL 508 CSA C22.2 142 FM класс 1, категория 2 согласно VDE 0160 согласно директиве ЕС

Входы	
Тип входа	тип 1, токоприемный согласно IEC 1131-2
Диапазон при ВКЛ	~ 15 - 30 В, 47 - 63 Гц, мин. 4 мА
Номинальное напряжение при ВКЛ	~ 24 В, 60 Гц, 7 мА
Максимум при ВЫКЛ	~ 5 В, 1 мА
Время срабатывания	макс. 15 мс
Развязка потенциалов	~ 1500 В, 1 минута
Потребность в электроэнергии	
=5 В, напряжение для логики	70 мА из центрального устройства

¹ В CPU для данного модуля предусмотрены 8 входов в области отображения процесса на входах.

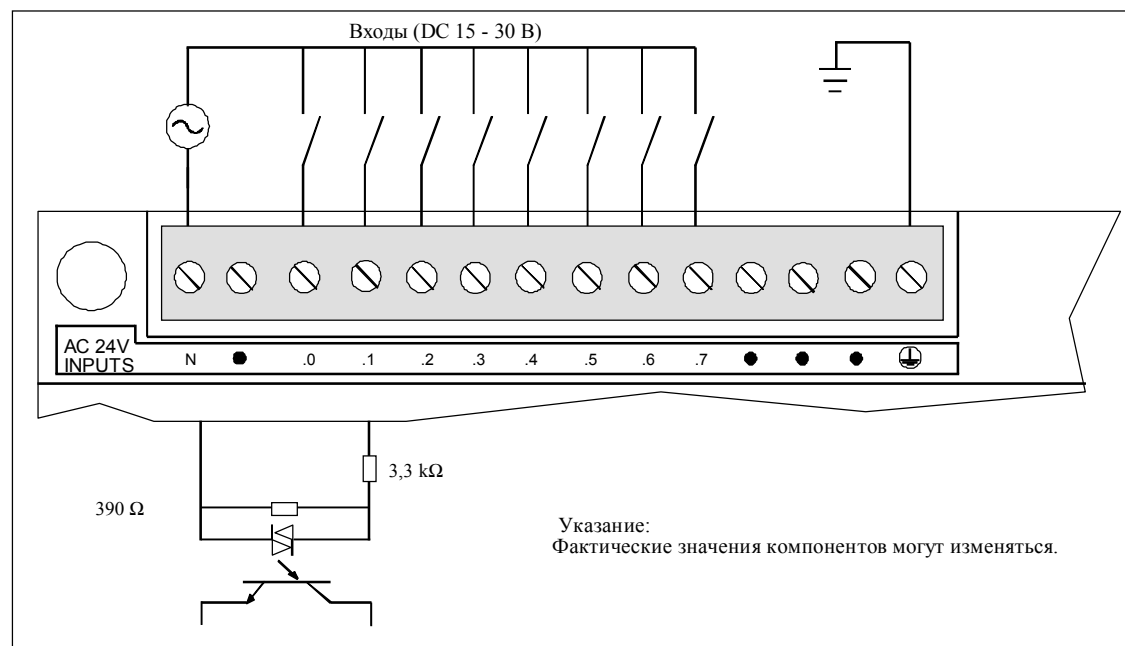


Рис. А-18. Обозначение выводов в EM 221, цифровой ввод 8 x 24 В перем. тока

А.20 Модуль расширения EM 222, цифровой вывод 8 x 24 В пост. тока

Номер заказа 6ES7 222-1BF00-0XA0

Общие характеристики	
Размеры (Ш x В x Т)	90 x 80 x 62 мм
Вес	0,2 кг
Потребление энергии	4 Вт при нагрузке 3 А
Входы и выходы ¹	8 цифровых выходов
Стандарты	UL 508 CSA C22.2 142 FM класс 1, категория 2 согласно VDE 0160 согласно директиве ЕС
Выходы	
Тип выхода	транзистор, токовыводящий
Диапазон напряжений	≈20,4 - 28,8 В
Макс. ток нагрузки*	0 - 40 °С 55 °С*
на отдельный выход	0,75 А 0,50 А
на 2 смежных выхода	1,00 А 0,75 А
все выходы совместно	4,00 А 3,00 А
*Линейное уменьшение мощности 40 - 55 °С уменьшение мощности верт. установка 10 °С	

Выходы, продолжение	
Индуктивная нагрузка. Ограничение отдельный импульс	(на провод) 2А L/R = 10 мс 1А L/R = 100 мс 1 Вт потребл. энергия
повторение	(1/2 Li ² x частота перекл. < 1 Вт)
Ток утечки	100 мкА
Задержка процессов переключения	50 мкс ВКЛ, 200 мкс ВЫКЛ
Импульс тока	4 А, 100 мс
Падение напряжения	макс. 1,8 В при максимальном токе
Развязка потенциалов	~ 500 В, 1 минута
Защита от короткого замыкания	нет
Потребность в электроэнергии	
≈5 В, напряжение для логики	80 мА из центрального устройства
Ток на выходах	Подается пользователем на провод модуля

¹ В CPU для данного модуля предусмотрены 8 входов в области отображения процесса на входах.

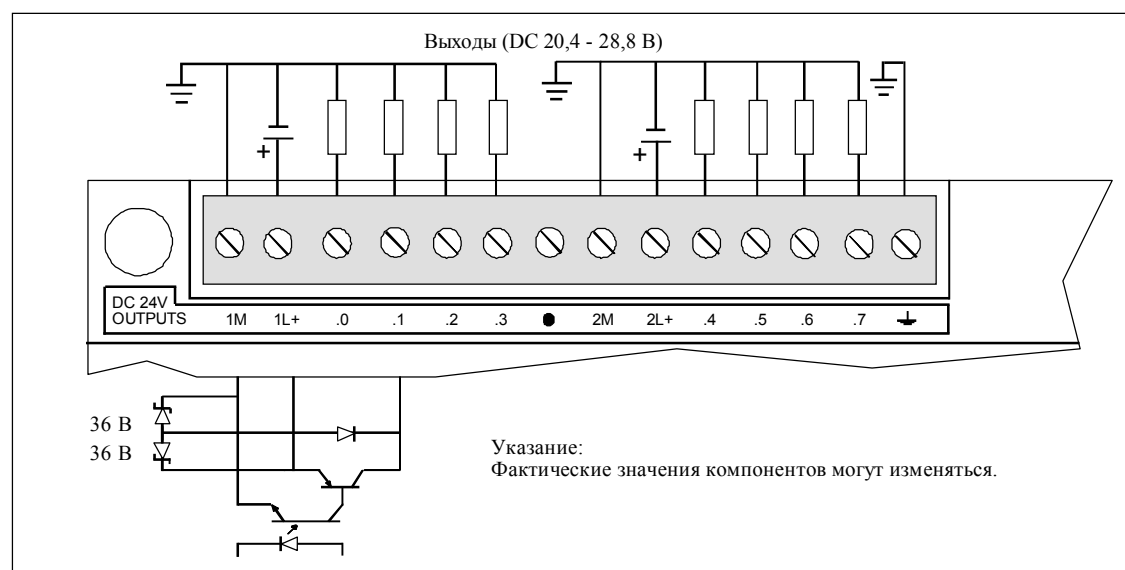


Рис. А-19. Обозначение выводов в EM 222, цифровой вывод 8 x 24 В пост. тока

A.21 Модуль расширения EM 222, цифровой вывод 8 х реле

Номер заказа 6ES7 222-1HF00-0XA0

Общие характеристики	
Размеры (Ш x В x Т)	90 x 80 x 62 мм
Вес	0,2 кг
Потребление энергии	3 Вт
Входы и выходы ¹	8 цифровых релейных выходов
Стандарты	UL 508 CSA C22.2 142 FM класс 1, категория 2 согласно VDE 0160 согласно директиве EC
Выходы	
Тип выхода	реле, слаботочный контакт
Диапазон напряжений	= 5 - 30 В/250 В
Макс. ток нагрузки	2 А/выход
Импульс перенапряжения	7 А при замкнутых контактах
Сопротивление изоляции	мин. 100 МОм (новый)

Выходы, продолжение	
Задержка процессов переключения	макс. 10 мс
Срок службы	10 000 000 механически 100 000 с номинальной нагрузкой
Сопротивление контакта	макс. 200 МОм (новый)
Электрическая развязка катушка-контакт	~ 1500 В, 1 минута
контакт-контакт	~ 1000 В, 1 минута
Защита от короткого замыкания	нет
Потребность в электроэнергии	
=5 В, напряжение для логики	80 мА из центрального устройства
=24 В, напряжение для катушек	85 мА из центрального устройства или внешнего источника питания
Ток на выходах	Подается пользователем на провод модуля

¹ В CPU для данного модуля предусмотрены 8 входов в области отображения процесса на входах.

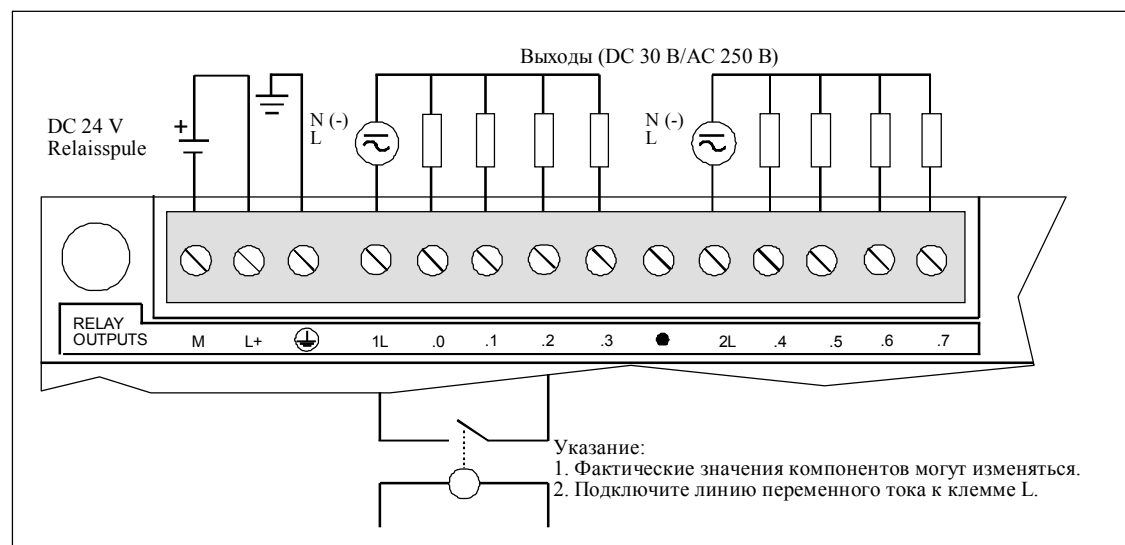


Рис. А-20. Обозначение выводов в EM 222, цифровой вывод 8 х реле

А.22 Модуль расширения EM 222, цифровой вывод 8 x 120/230 В перем. тока

Номер заказа 6ES7 222-1EF00-0XA0

Общие характеристики	
Размеры (Ш x В x Т)	90 x 80 x 62 мм
Вес	0,2 кг
Потребление энергии	5 Вт при нагрузке 3,5 А
Входы и выходы ¹	8 цифровых выходов
Стандарты	UL 508 CSA C22.2 142 FM класс I, категория 2 согласно директиве ЕС
Выходы	
Тип выхода	триак, переход через 0
Диапазон напряжений/частот	20 - 264 В, 47 - 63 Гц
Коэффициент мощности цепи тока нагрузки	от 0,3 до 1,0
Макс. ток нагрузки*	0 - 40 °C 55 °C*
на отдельный выход	1,20 А 1,00 А
на 2 смежных выхода	1,50 А 1,25 А
все выходы совместно	4,75 А 3,50 А
*Линейное уменьшение мощности 40 - 55 °C уменьшение мощности верт. установка 10 °C	

Мин. ток нагрузки	30 мА
Ток утечки	1,5 мА, ~ 120 В/ 2,0 мА, ~ 240 В
Задержка процессов переключения	1/2 цикла
Импульс тока	30 А пик, 1 цикл 10 А пик, 5 циклов
Падение напряжения	макс. 1,5 В при максимальном токе
Развязка потенциалов	~ 1500 В, 1 минута
Защита от короткого замыкания	нет
Потребность в электроэнергии	
=5 В, напряжение для логики	120 мА из центрального устройства
Ток на выходах	Подается пользователем на провод модуля

Выходы, продолжение

¹ В CPU для данного модуля предусмотрены 8 выходов в области отображения процесса на входах.

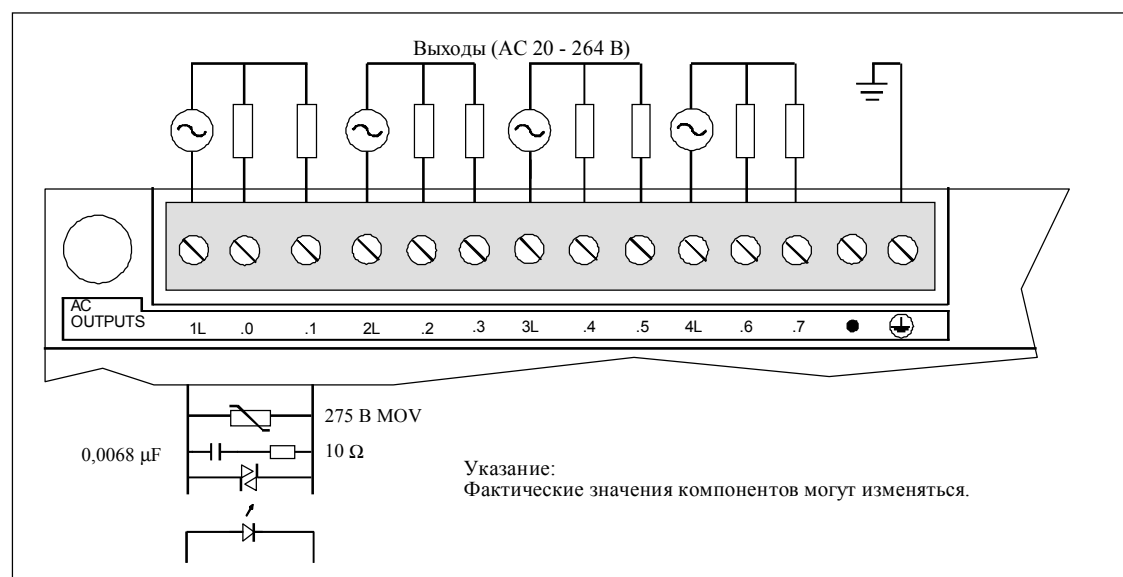


Рис. А-21. Обозначение выводов в EM 222, цифровой вывод 8 x 120/230 В перем. тока

А.23 Модуль расширения EM 223, цифровой ввод/вывод, 4 входа 24 В пост. тока / 4 выхода 24 В пост. тока

Номер заказа 6ES7 223-1BF00-0XA0

Общие характеристики		Выходы, продолжение	
Размеры (Ш x В x Т)	90 x 80 x 62 мм	Ток утечки	макс. 1 мкА
Вес	0,2 кг	Задержка процессов переключения	макс. 25 мкс ВКЛ, 120 мкс ВЫКЛ
Потребление энергии	3,5 Вт при нагрузке 3 А	Импульс тока	7 А, 100 мс
Входы и выходы ¹	4 цифровых входа 4 4 цифровых выхода	Развязка потенциалов	~ 500 В, 1 минута
Стандарты	UL 508 CSA C22.2 142 FM класс 1, категория 2 согласно VDE 0160 согласно директиве ЕС	Защита от короткого замыкания	нет
Выходы		Входы	
Тип выхода	транзистор, токовыводящий (MOSFET, P-канала)	Тип входа	тип 1, токоприемный согласно IEC 1131-2
Диапазон напряжений	=20,4 - 28,8 В	Диапазон при ВКЛ	= 15 - 30 В, мин. 4 мА = 35 В, 500 мс импульс напряжения
Сопротивление при ВКЛ	макс. 400 мОм	Номинальное напряжение при ВКЛ	= 24 В, 7 мА
Макс. ток нагрузки на отдельный выход	на 0 - 40 °C 55 °C* все 2,50 А 2,00 А	Максимум при ВЫКЛ	= 5 В, 1 мА
выходы совместно	4,00 А 3,00 А	Время срабатывания	тип. 3,5 мс/макс. 4,5 мс
*Линейное уменьшение мощности 40 - 55 °C		Развязка потенциалов	~ 500 В, 1 минута
уменьшение мощности верт. установка 10 °C (для сильных токов нагрузки два выхода могут включаться параллельно).		Потребность в электроэнергии	
Индуктивная нагрузка. Ограничение отдельный импульс	(на провод) 2А L/R = 10 мс 1А L/R = 100 мс 1 Вт потребл. энергия	=5 В, напряжение для логики	80 мА из центрального устройства
повторение	(1/2 Li ² x частота перекл. < 1 Вт)	=24 В, напряжение для датчиков	30 мА из центрального устройства или внешнего источника питания
		Ток на выходах	Подается пользователем на провод модуля

¹ В CPU для данного модуля предусмотрены 8 входов в области отображения процесса на входах и 8 выходов в области отображения процесса на выходах.

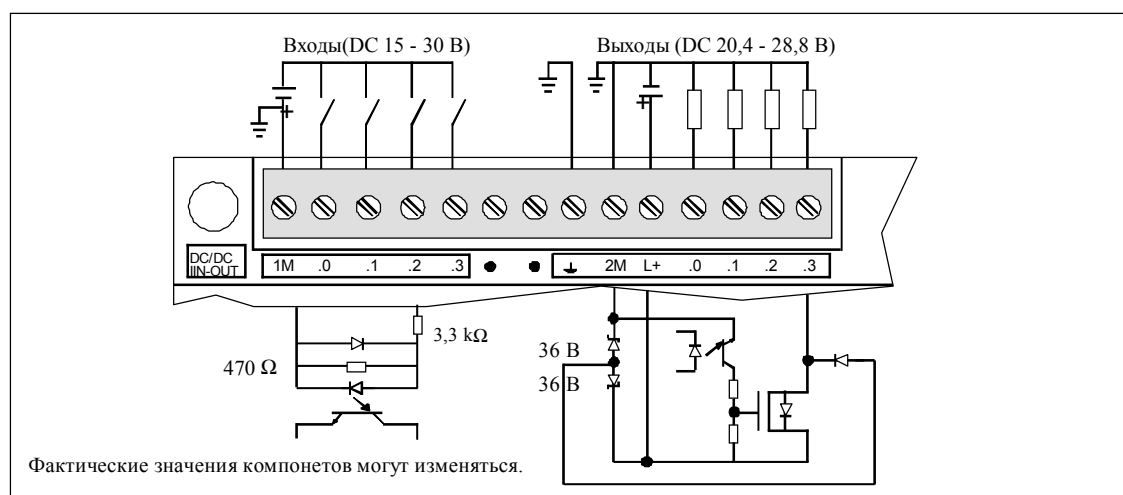


Рис. А-22. Обозначение выводов в EM 223, цифровой ввод/вывод, 4 входа 24 В пост. тока / 4 выхода 24 В пост. тока

А.24 Модуль расширения ЕМ 223, цифровой ввод/вывод, 4 входа 24 В пост. тока /4 релейных выхода

Номер заказа 6ES7 223-1HF00-0XA0

Общие характеристики		замыкания	
Размеры (Ш x В x Т)	90 x 80 x 62 мм	Входы	
Вес	0,2 кг	Тип входа	тип 1, токоприемный согласно IEC 1131-2
Потребление энергии	2 Вт	Диапазон при ВКЛ	= 15 - 30 В, мин. 4 мА = 35 В, 500 мс импульс напряжения
Входы и выходы ¹	4 цифровых входа 4 цифровых релейных выхода	Номинальное напряжение при ВКЛ	= 24 В, 7 мА
Стандарты	UL 508 CSA C22.2 142 FM класс I, категория 2 согласно VDE 0160 согласно директиве ЕС	Максимум при ВЫКЛ	= 5 В, 1 мА
Выходы		Время срабатывания	тип. 3,5 мс./макс. 4,5 мс
Тип выхода	реле, слаботочный контакт	Развязка потенциалов	~ 500 В, 1 минута
Диапазон напряжений	= 5 - 30 В / ~250 В	Потребность в электроэнергии	
Макс. ток нагрузки	2 А/выход	= 5 В, напряжение для логики	80 мА из центрального устройства
Сопротивление изоляции	макс. 100 МОм (новый)	= 24 В, напряжение для датчиков	30 мА из центрального устройства или внешнего источника питания
Задержка процессов переключения	макс. 10 мс	= 24 В, напряжение для катушек	35 мА из центрального устройства или внешнего источника питания
Срок службы	10 000 000 механически 100 000 с номинальной нагрузкой	Ток на выходах	Подается пользователем на провод модуля
Сопротивление контакта	макс. 200 мОм (новый)		
Электрическая развязка катушка-контакт	~ 1500 В, 1 минута		
контакт-контакт	~ 750 В, 1 минута		
Защита от короткого	нет		

¹ В CPU для данного модуля предусмотрены 8 входов в области отображения процесса на входах и 8 входов в области отображения процесса на выходах.

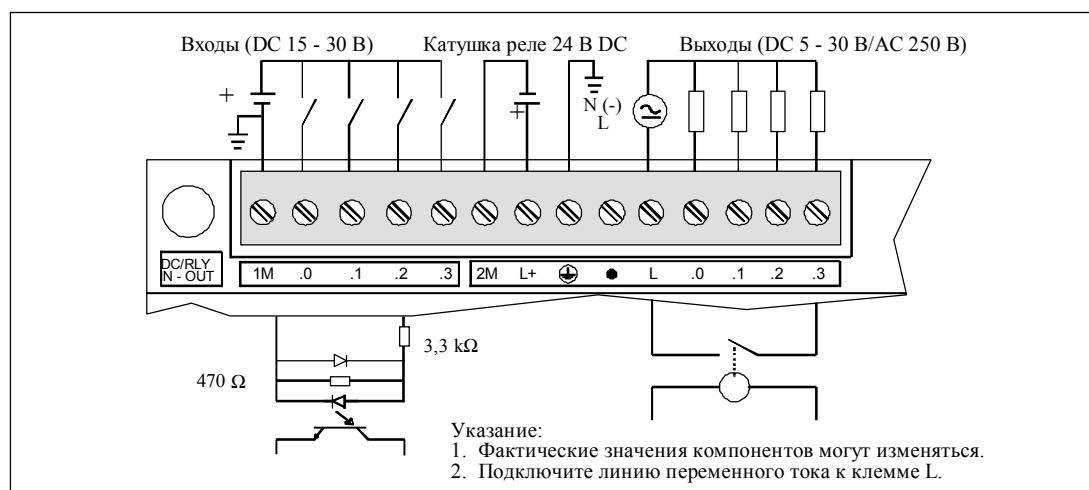


Рис. А-23. Обозначение выводов в ЕМ 223, цифровой ввод/вывод, 4 входа 24 В пост. тока / 4 релейных выхода

А.25 Модуль расширения EM 223, цифровой ввод/вывод 4 входа 120 В перем. тока /4 выхода 120/230 В перем. тока

Номер заказа 6ES7 223-1EF00-0XA0

Общие характеристики		Выходы, продолжение	
Размеры (Ш x В x Т)	90 x 80 x 62 мм	Импульс тока	50 А пик, 1 цикл 15 А пик, 5 циклов
Вес	0,2 кг	Падение напряжения	макс. 1,8 В при максимальном токе
Потребление энергии	5,5 Вт при нагрузке 3 А	Развязка потенциалов	~ 1500 В, 1 минута
Входы и выходы ¹	4 цифровых входа 4 цифровых выхода	Защита от короткого замыкания	нет
Стандарты	UL 508 CSA C22.2 142 FM класс I, категория 2 согласно директиве ЕС	Входы	
Выходы		Тип входа	тип 1, токоприемный согласно IEC 1131-2
Тип выхода	триак, переход через 0	Диапазон при ВКЛ	~ 79 - 135 В, 47 - 63 Гц, мин. 4 мА
Диапазон напряжений/частот	70 - 264 В, 47 - 63 Гц	Номинальное напряжение при ВКЛ	~ 120 В, 60 Гц, 7 мА
Коэффициент мощности цепи тока нагрузки	от 0,3 до 1,0	Максимум при ВЫКЛ	~20 В, 1 мА
Макс. ток нагрузки* на отдельный выход все выходы совместно	0 - 40 °C 55 °C* 2,40 А 2,00 А 4,00 А 3,00 А	Время срабатывания	макс. 15 мс
*Линейное уменьшение мощности 40 - 55 °C уменьшение мощности верт. установка 10 °C		Развязка потенциалов	~ 1500 В, 1 минута
Мин. ток нагрузки	10 мА	Потребность в электроэнергии	
Ток утечки	2,5 мА, 120 В 4,0 мА 230 В	=5 В, напряжение для логики	100 мА из центрального устройства
Задержка процессов переключения	1/2 цикла	Ток на выходах	Подается пользователем на провод модуля

¹ В CPU для данного модуля предусмотрены 8 входов в области отображения процесса на входах и 8 выходов в области отображения процесса на выходах.

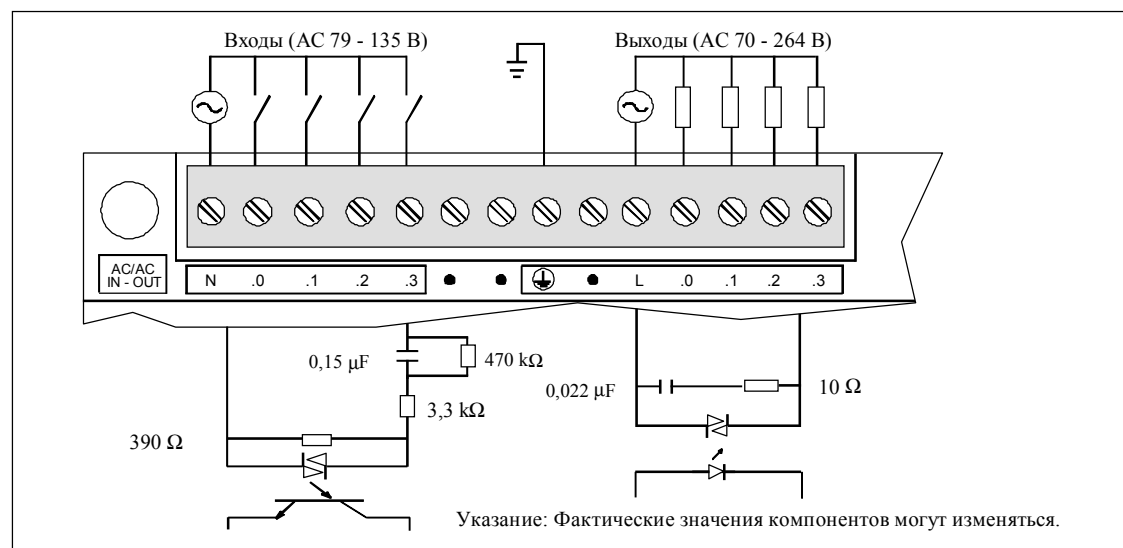


Рис. А-24. Обозначение выводов в EM223, цифровой ввод/вывод 4 входа 120 В перем. тока/4 выхода 120/230 В перем. тока

А.26 Модуль расширения ЕМ 223, цифровой ввод/вывод 8 входов 24 В пост. тока /8 релейных выходов

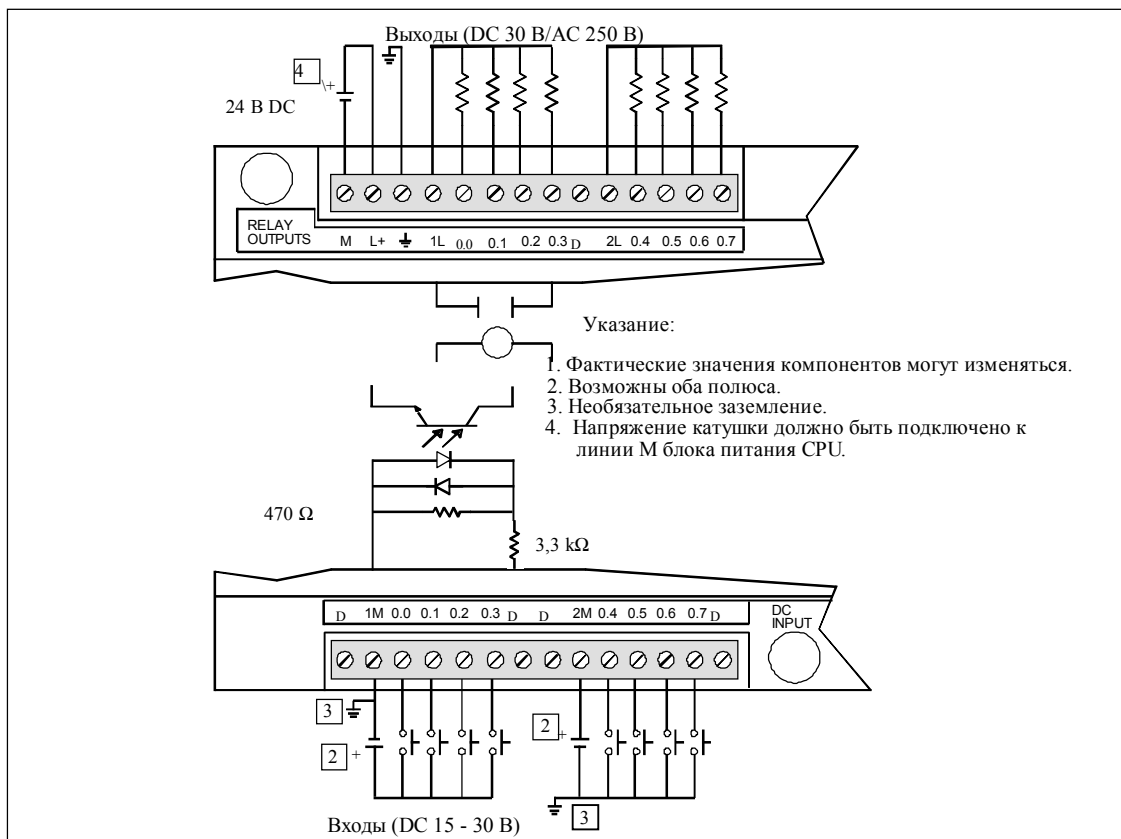
Номер заказа 6ES7 223-1RH00-0XA0

Общие характеристики	
Размеры (Ш x В x Т)	90 x 80 x 62 мм
Вес	0,3 кг
Потребление энергии	3,5 Вт
Входы и выходы ¹	8 цифровых входов 8 цифровых релейных выходов
Стандарты	UL 508 CSA C22.2 142 FM класс 1, категория 2 согласно VDE 0160 согласно директиве ЕС
Выходы	
Тип выхода	реле, слаботочный контакт
Диапазон напряжений	=5 - 30 В / ~250 В
Макс. ток нагрузки	2 А/выход
Сопротивление изоляции	макс. 100 МОм (новый)
Задержка процессов переключения	макс. 10 мс
Срок службы	10 000 000 механически 100 000 с номинальной нагрузкой
Сопротивление контакта	макс. 200 мОм (новый)
Электрическая развязка катушка-контакт контакт-контакт	~ 1500 В, 1 минута
	~ 750 В, 1 минута
Защита от короткого замыкания	нет

Входы	
Тип входа	токоприемный/ токовыводящий IEC 1131 тип 1, если токоприемный
Диапазон при ВКЛ	= 15 - 30 В, мин. 4 мА = 35 В, 500 мс импульс напряжения
Номинальное напряжение при ВКЛ	= 24 В, 7 мА
Максимум при ВЫКЛ	= 5 В, 1 мА
Время срабатывания	тип. 3,5 мс/макс. 4,5 мс
Развязка потенциалов	~ 500 В, 1 минута
Потребность в электроэнергии	
=5 В, напряжение для логики	100 мА из центрального устройства
=24 В, напряжение для датчиков	60 мА из центрального устройства или внешнего источника питания
=24 В, напряжение для катушек ²	65 мА из центрального устройства или внешнего источника питания
Ток на выходах	Подается пользователем на провод модуля

¹ В CPU для данного модуля предусмотрены 8 входов в области отображения процесса на входах и 8 выходов в области отображения процесса на выходах.

² Напряжение катушек должно быть подключено к линии М источника питания датчиков CPU.



Δ). A-25.ε< || { } | Σ | Σ @ | @ |™ | @ @ EM 223, \ | | @ | @ @ |™ | @ |™: 8 @ |™ | @ 24 № | |) . | | ∅ /
16 Σ Σ } }) @ |™ | @

A.27 Модуль расширения EM 223, цифровой ввод/вывод 16 входов 24 В пост. тока /16 релейных выходов

Номер заказа 6ES7 223-1PL00-0XA0

Общие характеристики		Входы	
Размеры (Ш x В x Т)	160 x 80 x 62 мм	Тип входа	токоприемный/ токовыводящий IEC 1131 тип 1, если токоприемный
Вес	0,3 кг	Диапазон при ВКЛ	= 15 - 30 В, мин. 4 мА = 35 В, 500 мс импульс напряжения
Потребление энергии	7 Вт	Номинальное напряжение при ВКЛ	= 24 В, 7 мА
Входы и выходы ¹	16 цифровых входов 16 циф. релейн. выходов	Максимум при ВЫКЛ	= 5 В, 1 мА
Стандарты	UL 508 CSA C22.2 142 FM класс I, категория 2 согласно VDE 0160 согласно директиве ЕС	Время срабатывания	тип. 3,5 мс/макс. 4,5 мс
Выходы		Развязка потенциалов	~ 500 В, 1 минута
Тип выхода	реле, слаботочный контакт	Потребность в электроэнергии	
Диапазон напряжений	=5 - 30 В/~250 В	=5 В, напряжение для логики	160 мА из центрального устройства
Макс. ток нагрузки	2 А/выход	=24 В, напряжение для датчиков	120 мА из центрального устройства или внешнего источника питания
Сопротивление изоляции	макс. 100 МОм (новый)	=24 В, напряжение для катушек ²	130 мА из центрального устройства или внешнего источника питания
Задержка процессов переключения	макс. 10 мс	Ток на выходах	Подается пользователем на провод модуля
Срок службы	10 000 000 механически 100 000 с номинальной нагрузкой		
Сопротивление контакта	макс. 200 мОм (новый)		
Электрическая развязка катушка-контакт контакт-контакт	~ 1500 В, 1 минута ~ 750 В, 1 минута		
Защита от короткого замыкания	нет		

¹ В CPU для данного модуля предусмотрены 16 входов в области отображения процесса на входах и 16 выходов в области отображения процесса на выходах.

² Напряжение катушек должно быть подключено к линии M источника питания датчиков CPU.

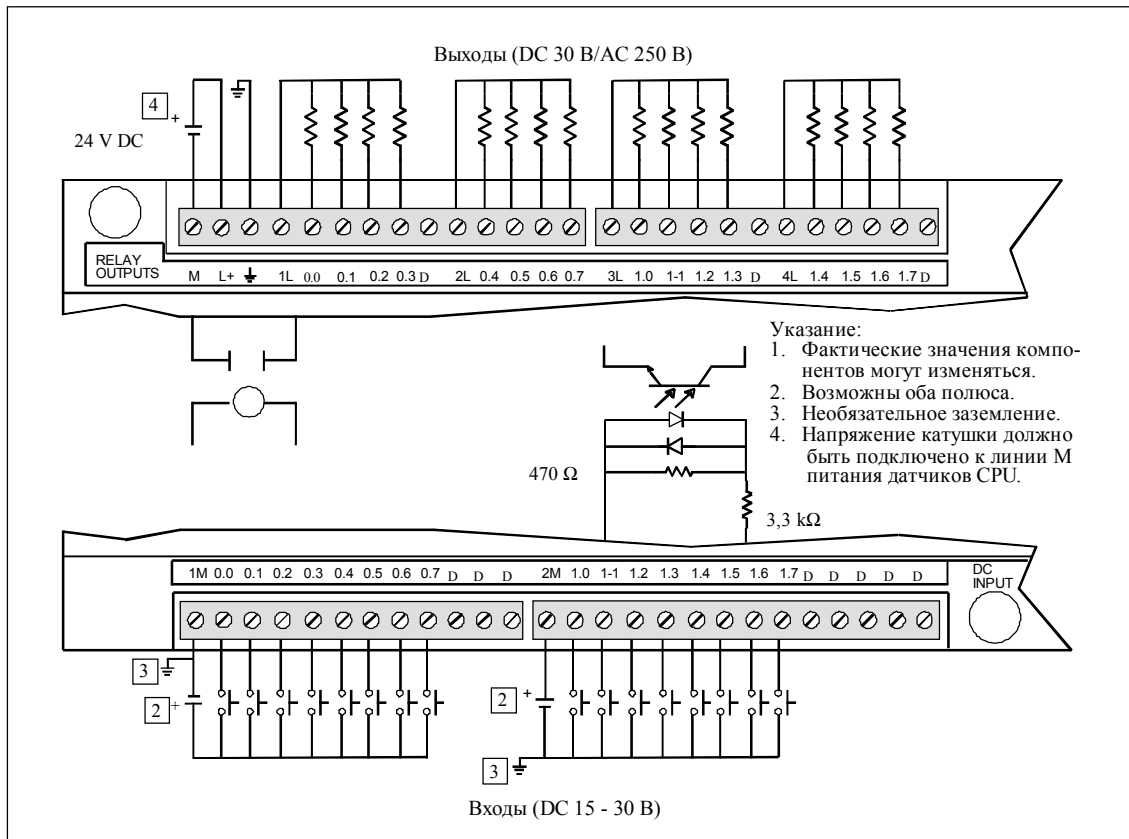


Рис. А-26. Обозначение выводов в EM 223, цифровой ввод/вывод: 16 входов 24 В пост. тока / 16 релейных выходов

А.28 Модуль расширения EM 231, аналоговый ввод, AI 3 x 12 бит

Номер заказа 6ES7 231-0HC00-0XA0

Общие характеристики		Входы, продолжение	
Размеры (Ш x В x Т)	90 x 80 x 62 мм	Время аналого-цифрового преобразования	25 мкс
Вес	0,2 кг	Реакция на аналоговое единичное воздействие	≤ 10 мкс
Потребление энергии	2 Вт	Подавление синфазного сигнала	40 дБ, номинальное значение при 50/60 Гц
Входы и выходы ¹	3 аналоговых входа	Напряжение синфазного сигнала	≤ (12 вольт - значение сигнала)
Стандарты	UL 508 CSA C22.2 142 FM класс I, категория 2 согласно VDE 0160 согласно директиве ЕС	Подавление противофазного сигнала	40 дБ, номинальное значение при 50/60 Гц
Входы		Формат слова данных ²	
Тип входа	дифференциальный вход	однополярный, полный диапазон	до 32760 от 0
Полное сопротивление входа	≥ 10 МОм	однополярный, полная амплитуда	до 32000 от 0
Макс. входное напряжение	30 вольт		
Макс. входной ток	32 мА		
Разрешающая способность			
Полный диапазон аналого-цифровое преобразование	бит или 1 в 4096		12
Полная амплитуда	4000 или 0,025% полной амплитуды на единицу счета		1 в
Электрическая развязка	нет		
		Потребность в электроэнергии	
		=5 В, напряжение для логики	70 мА из центрального устройства
		Внешний источник питания	60 мА из центрального устройства или внешнего источника питания (=24 В, номинальное значение, класс 2 или Источник питания датчиков пост. тока)
		Индикация LED, EXTf	
		Отключение сети	Падение напряжения, переход через верхнюю или нижнюю границу диапазона

¹ В CPU для данного модуля предусмотрены 4 аналоговых входа.

² Слово данных: 8 тактов на инкремент, значения смещены влево, смотрите рисунок.

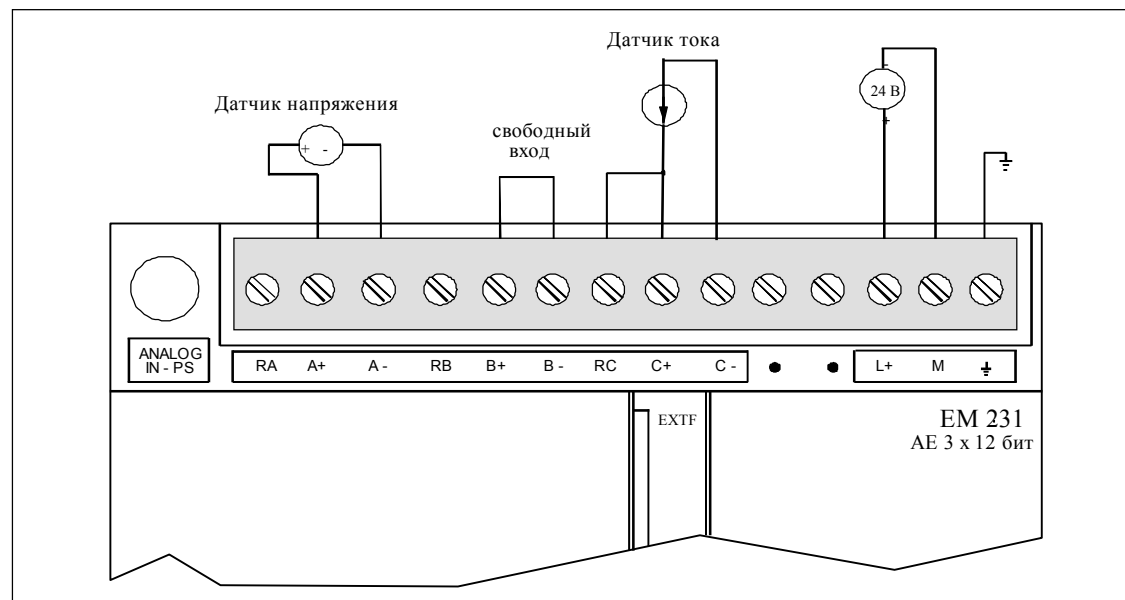


Рис. А-27. Обозначение выводов в модуле расширения EM 231, модуль аналогового ввода AI 3 x 12 бит

Калибровка и конфигурация

Калибровочный потенциометр и двухпозиционные переключатели конфигурации доступны через вентиляционные пазы модуля (см. рисунок).



Рис. А-28. Калибровочный потенциометр и двухпозиционный переключатель конфигурации

Конфигурация

В табл. А-2 показано, как конфигурируется модуль с помощью двухпозиционных переключателей. Переключатели 1 и 3 выбирают диапазон аналоговых входов. Все входы устанавливаются на одинаковый диапазон аналоговых входов. Кроме того, таблица показывает повторяемость, среднюю точность, погрешность и абсолютную точность в процентах от полной амплитуды и в тактах слова данных.

Таблица А-2. Переключатели конфигурации для EM 231, аналоговый ввод AI 3 x 12 бит

Переключатели конфигурации		Диапазон напряжений	Разрешающая способность	Повторяемость ²		Средняя точность ^{1,2,5}	Погрешность	Абсолютная точность ^{1,3,5,6}	
1	3								
ВКЛ	ВЫКЛ	от 0 до 5 В	1,25 мВ	± 0,15%	± 48	± 0,05%	± 16 ± 0,2%	± 64 ± 1,2%	384
ВКЛ	ВЫКЛ	от 0 до 20 мА ⁴	5 мкА	± 0,15%	± 48	± 0,05%	± 16 ± 0,2%	± 64 ± 1,2%	384
ВЫКЛ	ВКЛ	от 0 до 10 В	2,5 мВ	± 0,15%	± 48	± 0,05%	± 16 ± 0,2%	± 64 ± 1%	320

- 1 Измерения после проведения калибровки входного диапазона.
- 2 от 0 до 55 °С, типовое значение, в процентах от полной амплитуды; измерения с полной амплитудой.
- 3 от 0 до 55 °С, наименее благоприятное значение, в процентах от полной амплитуды; измерения с полной амплитудой.
- 4 от 0 до 20 мА после измерения с внутренним сопротивлением 250 Ом, включенным в направлении протекания тока.
- 5 Ошибка смещения в сигнале вблизи нулевого значения аналогового входа не исправляется и не учитывается в данных о точности.
- 6 При передаче от канала к каналу появляется ошибка преобразования вследствие конечного времени регулирования аналогового мультиплексора. Максимальная ошибка передачи равна 0,1 % разности между каналами.

Схема соединений входов

На рис. А-30 показана схема соединений входов в ЕМ 231.

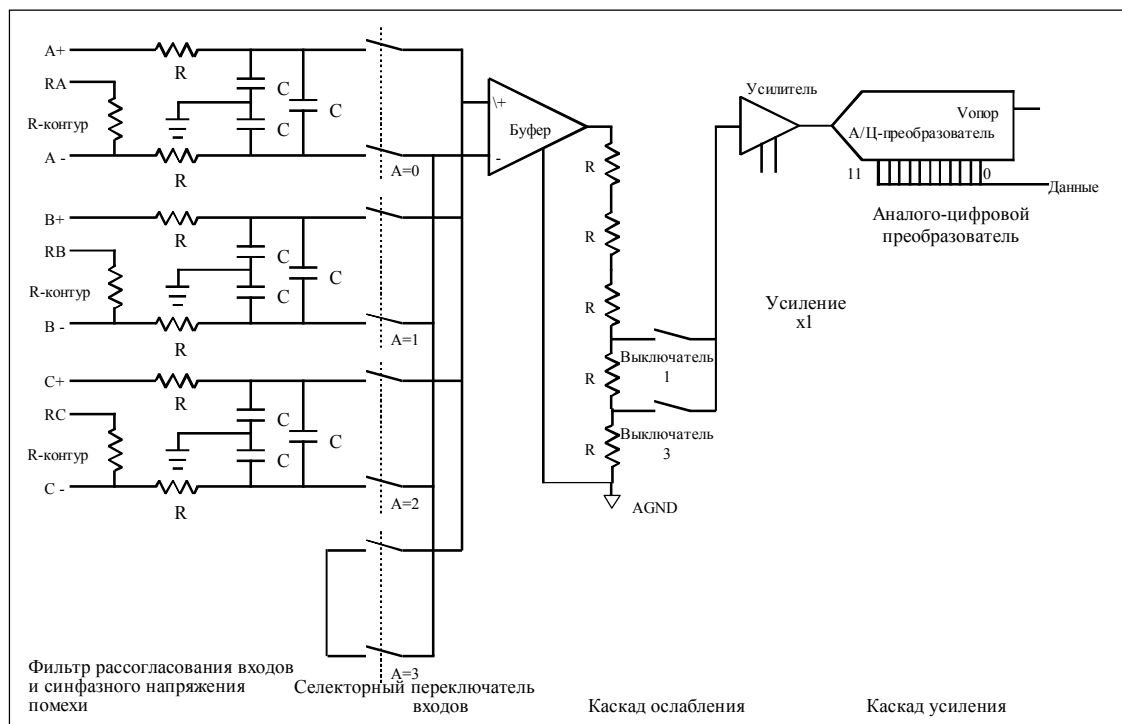


Рис. А-30. Схема соединений входов в ЕМ 231

Указания по монтажу EM 231

Для обеспечения хорошей точности и повторяемости выполняйте следующие указания:

- Обеспечьте, чтобы источник питания датчиков 24 В пост. тока был устойчив и не давал помех.
- Выполните калибровку модуля.
- Монтируйте проводные соединения источника питания для датчиков как можно короче.
- Для монтажа проводных соединений источника питания датчиков используйте экранированные витые пары проводов.
- Подключайте экранирование только на стороне источника питания датчиков.
- Закорачивайте входы свободных каналов (см. рис. А-27).
- Избегайте резких изгибов проводов.
- Укладывайте провода в кабельные каналы.
- Не прокладывайте сигнальные провода параллельно силовым проводам. Если два таких провода пересекаются, то это должно происходить под прямым углом.

Указание

Не используйте этот модуль расширения вместе с термоэлементами.

Определение аналоговых данных

На рис. А-31 показана связь между различными аналоговыми данными (эти аналоговые данные Вы найдете в таблице А-2).

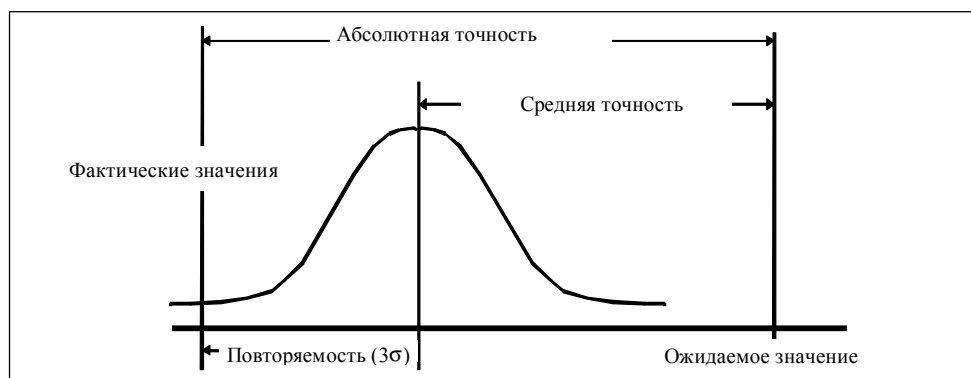


Рис. А-31. Формат слова данных

- Средняя точность: Средняя точность представляет собой среднее отклонение на данном входе от ожидаемого значения. Нормальное распределение строится из дискретных шагов. Средняя точность и точки 3σ являются результатом статистических расчетов.
- Повторяемость состоит из трех стандартных отклонений на данном канале от среднего значения (3σ). Это измерение шума в модуле.
- Абсолютная точность равна сумме средней точности и повторяемости.
- Разрешающая способность задает величину изменения, требующегося на входе, чтобы вызвать единичное изменение на выходе.

А.29 Модуль расширения ЕМ 235, аналоговый ввод/вывод АІ 3/АО 1 х 12 бит

Номер заказа 6ES7 235-0KD00-0XA0

Общие характеристики	
Размеры (Ш x В x Т)	90 x 80 x 62 мм
Вес	0,2 кг
Потребление энергии	2 Вт
Входы и выходы ¹	3 аналоговых входа 1 аналоговый выход
Стандарты	UL 508 CSA C22.2 142 FM класс I, категория 2 согласно VDE 0160 согласно директиве ЕС
Выходы	
Диапазон сигнала выход напряжения выход тока	± 10 В от 0 до 20 мА
Разреш. способность, полный диапазон напряжение	12 бит, 5 мВ/ед. счета или 1 в 4096
ток	11 бит, 10 мкА/ед. счета или 1 в 2048
Разреш. способность, полный диапазон напряжение, биполярное	1 в 2000, 0,5% полной шкалы на единицу счета
ток, однополярный	1 в 2000, 0,5% полной шкалы на единицу счета
Формат слова данных ² , полный диапазон напряжение, биполярное ток, однополярный	от -32768 до + 32752 от 0 до +32752
Полная шкала биполярная ³ однополярная ²	от -32000 до +32000 от 0 до + 32000
Точность наименее благопр. значение, 0 - 60°С	± 2%
выход напряжения выход тока тип., 25°С	полной шкалы ± 2% полной шкалы
±	
выход напряжения выход тока	0,5% полн. шкалы ± 0,5% полн. шкалы
Время регулирования выход напряжения выход тока	100 мкс 2 миллисекунды
Максим. регулирование @ источник питания 24 вольта	
выход напряжения выход тока	мин. 5000 Ω макс. 500 Ω
Входы	
Тип входа	дифференциальный
Полное сопротивление входа	≥ 10 МОм
Макс. входное напряжение	30 вольт
Макс. входной ток	32 мА
Разрешающая способность полный диапазон аналого-цифровое преобразование Полная амплитуда	бит или 1 в 4096 12 1 в
биполярный	2000, 0,05% полной амплитуды на единицу счета 1 в 4000 или 0,025% полной амплитуды на единицу счета
однополярный	
Электрическая развязка	нет
Время аналого-цифрового преобразования	25 мкс
Реакция на аналоговое единичное воздействие	≤ 10 мкс
Подавление синфазного сигнала	40 дБ, номинальное значение при 50/60 Гц
Напряжение синфазного сигнала	≤ (12 вольт - значение сигнала)
Подавление противофазного сигнала	40 дБ, номинальное значение при 50/60 Гц
Формат слова данных ² полный диапазон биполярный ³ однополярный ² полная амплитуда биполярный ³ однополярный ²	от - 32768 до +32752 от 0 до +32752 от - 32000 до +32000 от 0 до + 32000
Потребность в электроэнергии	
=5 В, напряжение для логики	70 мА из центрального устройства
Внешний источник питания	60 мА, включая выходной ток 20 мА из центрального устройства или внешнего источника тока (=24 В, номинальное значение, класс 2 или Источник питания датчиков пост. тока)
Индикация LED, EXTf	
Отключение сети	Падение напряжения, переход через верхнюю или нижнюю границу диапазона

¹ В CPU для этого модуля предусмотрены 4 аналоговых входа и 2 аналоговых выхода.

² Слово данных: 16 тактов на инкремент, значения смещены влево (смотрите рисунки А-34 и А-36).

³ Слово данных: 8 тактов на инкремент, значения смещены влево (смотрите рисунок А-34).

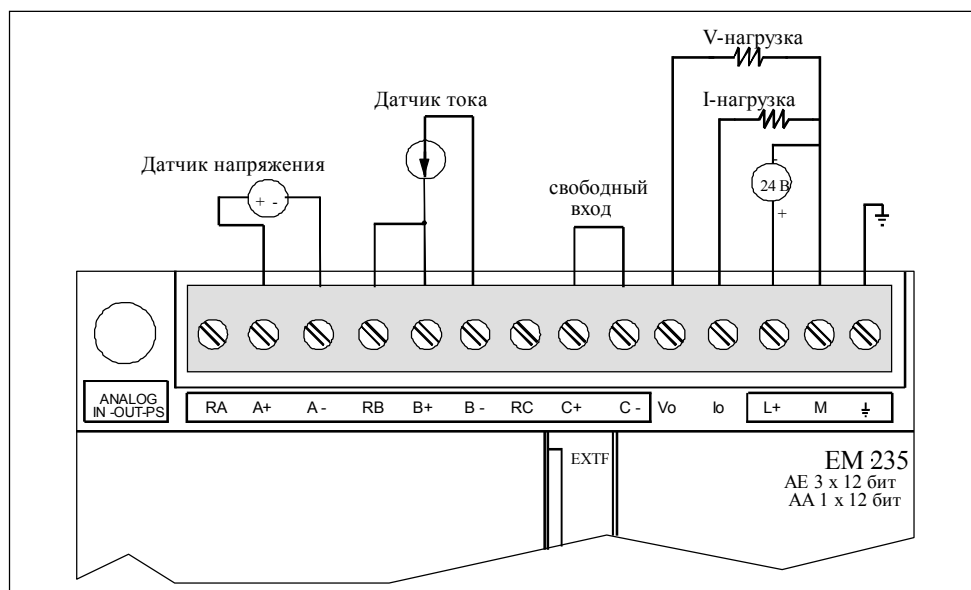


Рис. А-32. Обозначение выводов модуля расширения EM 235, модуль аналогового ввода/вывода AI 3/AO 1 x 12 бит

Калибровка и конфигурация

Калибровочный потенциометр и двухпозиционные переключатели конфигурации доступны через вентиляционные пазы модуля (смотрите рис. А-29).

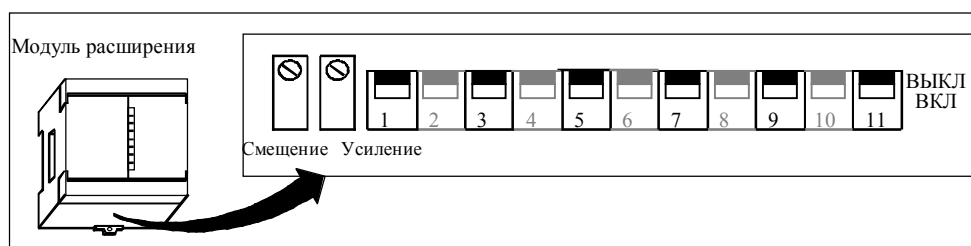


Рис. А-33. Калибровочный потенциометр и двухпозиционный переключатель конфигурации

Конфигурация

Таблица показывает, как Вам конфигурировать модуль с помощью двухпозиционного переключателя. Переключатели 1, 3, 5, 7, 9, и 11 выбирают диапазон аналоговых входов и формат данных. Все входы устанавливаются на одинаковый диапазон аналоговых входов и на одинаковый формат данных. Кроме того, таблица показывает повторяемость, среднюю скорость, погрешность и абсолютную точность в процентах от полной амплитуды и в тактах слова данных.

Таблица А-3. Переключатели конфигурации для EM 235, модуль аналогового ввода/вывода AI 3/AO 1 x 12 бит

Переключатели конфигурации						Диапазон напряжения	Разрешающая способность	Повторяемость ²		Средняя точность ^{1,2}	Погрешность ²		Абсолютная точность ^{1,3,5}
1	3	5	7	9	11								
ВКЛ	ВКЛ	ВЫКЛ	ВКЛ	ВЫКЛ	ВЫКЛ	0 - 50 мВ	12,5 мкВ	±0,25%	±80	±0,10%	±0,30%	±96	±1,0%
ВКЛ	ВКЛ	ВЫКЛ	ВЫКЛ	ВКЛ	ВЫКЛ	0 - 100 мВ	25 мкВ	±0,125	±40	±0,05%	±0,25%	±80	±0,6%
ВКЛ	ВЫКЛ	ВКЛ	ВКЛ	ВЫКЛ	ВЫКЛ	0 - 500 мВ	125 мкВ	±0,10%	±32	±0,05%	±0,05%	±16	±0,4%
ВКЛ	ВЫКЛ	ВКЛ	ВЫКЛ	ВКЛ	ВЫКЛ	0 - 1 В	250 мкВ	±0,10%	±32	±0,05%	±0,05%	±16	±0,4%
ВКЛ	ВЫКЛ	ВЫКЛ	ВКЛ	ВЫКЛ	ВЫКЛ	0 - 5 В	1,25 мВ	±0,05%	±16	±0,05%	±0,05%	±16	±0,4%
ВКЛ	ВЫКЛ	ВЫКЛ	ВКЛ	ВЫКЛ	ВЫКЛ	0 - 20 мА ⁴	5 мкА	±0,05%	±16	±0,05%	±0,05%	±16	±0,4%
ВКЛ	ВЫКЛ	ВЫКЛ	ВЫКЛ	ВКЛ	ВЫКЛ	0 - 10 В	2,5 мВ	±0,05%	±16	±0,05%	±0,05%	±16	±0,4%
ВЫКЛ	ВКЛ	ВЫКЛ	ВКЛ	ВЫКЛ	ВЫКЛ	±25 мВ	12,5 мкВ	±0,50%	±160	±0,25%	±0,50%	±160	±1,5%
ВЫКЛ	ВКЛ	ВЫКЛ	ВЫКЛ	ВКЛ	ВЫКЛ	±50 мВ	25 мкВ	±0,30%	±96	±0,15%	±0,40%	±128	±1,0%
ВЫКЛ	ВКЛ	ВЫКЛ	ВЫКЛ	ВЫКЛ	ВКЛ	±100 мВ	50 мкВ	±0,30%	±96	±0,15%	±0,15%	±48	±0,75%
ВЫКЛ	ВЫКЛ	ВКЛ	ВКЛ	ВЫКЛ	ВЫКЛ	±250 мВ	125 мкВ	±0,10%	±32	±0,10%	±0,10%	±32	±0,5%
ВЫКЛ	ВЫКЛ	ВКЛ	ВЫКЛ	ВКЛ	ВЫКЛ	±500 мВ	250 мкВ	±0,10%	±32	±0,10%	±0,10%	±32	±0,5%
ВЫКЛ	ВЫКЛ	ВКЛ	ВЫКЛ	ВЫКЛ	ВКЛ	±1 В	500 мкВ	±0,10%	±32	±0,10%	±0,10%	±32	±0,5%
ВЫКЛ	ВЫКЛ	ВЫКЛ	ВКЛ	ВЫКЛ	ВЫКЛ	±2,5 В	1,25 мВ	±0,10%	±32	±0,10%	±0,05%	±16	±0,5%
ВЫКЛ	ВЫКЛ	ВЫКЛ	ВЫКЛ	ВКЛ	ВЫКЛ	±5 В	2,5 мВ	±0,10%	±32	±0,10%	±0,05%	±16	±0,5%
ВЫКЛ	ВЫКЛ	ВЫКЛ	ВЫКЛ	ВЫКЛ	ВКЛ	±10 В	5 мВ	±0,10%	±32	±0,10%	±0,05%	±16	±0,5%

- 1 Измерения после проведения калибровки входного диапазона, переключатель 1 служит для выбора полярности входа: EIN (ВКЛ) - однополярный, AUS (ВЫКЛ) - биполярный. При переключении между однополярным и биполярным форматами данных предполагается переподключение CPU к сети. Переключатели 3, 5, 7, 9 и 11 служат для выбора диапазона напряжения.
- 2 от 0 до 55 °С, типовое значение, в процентах от полной амплитуды; измерения с полной амплитудой.
- 3 от 0 до 55 °С, наименее благоприятное значение, в процентах от полной амплитуды; измерения с полной амплитудой.
- 4 от 0 до 20 мА после измерения с внутренним сопротивлением 250 Ом, включенным в направлении протекания тока.
- 5 Ошибка смещения в сигнале вблизи нулевого значения аналогового входа не исправляется и не учитывается в данных о точности.
- 6 При передаче от канала к каналу появляется ошибка преобразования вследствие конечного времени регулирования аналогового мультиплексора. Максимальная ошибка передачи равна 0,1 % разности между каналами.

Калибровка входа

Калибровка отражается на всех трех входных каналах. После калибровки со входов могут считываться разные значения. Для калибровки входа действуйте следующим образом:

1. Отключите модуль. Выберите желаемый входной диапазон.
2. Включите CPU и модуль. Подождите примерно 15 минут, чтобы модуль мог стабилизироваться.
3. Приложите к одному из входов нулевой сигнал с помощью датчика опорного напряжения или тока.
4. С помощью функции чтения Вашего пакета программирования произведите считывание значения, принятого CPU из соответствующего входного канала.
5. С помощью потенциометра смещения установите значение “нуль” или желаемое цифровое значение данных.
6. Приложите к входу значение полной амплитуды и произведите считывание значения, принятого CPU.
7. С помощью потенциометра усиления установите значение 32000 или желаемое цифровое значение данных.
8. Повторяйте калибровку смещения и усиления по мере необходимости.

Формат слова данных

На рис. А-34 показано размещение 12-битного значения данных в слове аналогового входа CPU.

Если отклонение в повторении составляет только $\pm 0,50\%$, то это может вызвать ошибку величиной ± 160 единиц счета в значении, считываемом с аналогового входа.

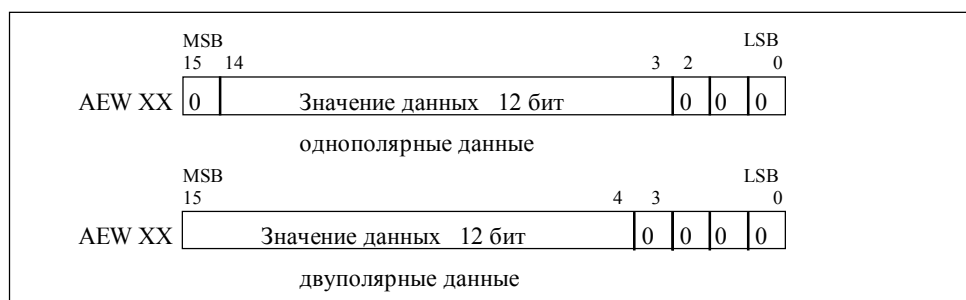


Рис. А-34. Формат слова данных

Указание

12 битов результата аналого-цифрового преобразования располагаются в формате слова данных слева. Старший бит указывает знак: нуль показывает, что значение слова данных является положительным. В однополярном формате три нуля в конце приводят к тому, что слово данных изменяется на восемь единиц при каждой смене значения АЦП на единицу. При биполярном формате четыре нуля в конце приводят к тому, что слово данных изменяется на шестнадцать единиц при каждой смене значения АЦП на единицу.

Схема соединений входов

На рис. А-35 показана схема соединений входов в EM 235.

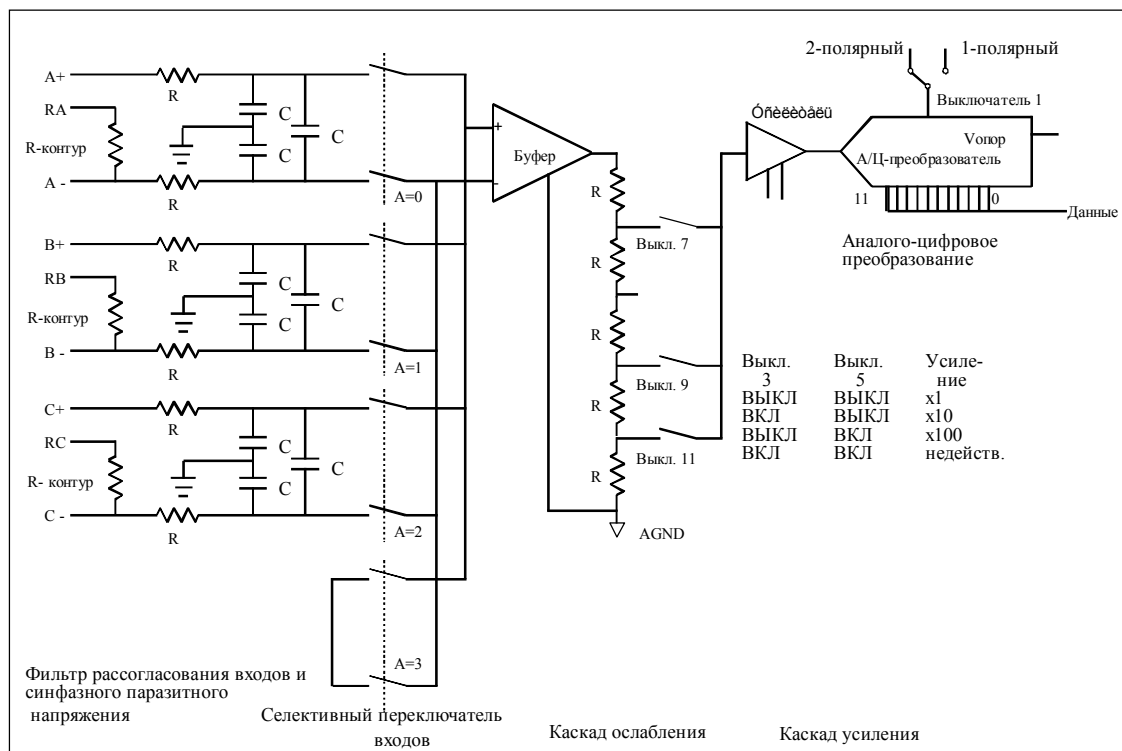


Рис. А-35. Схема соединений входов в EM 235

Формат слова данных

На рис. А-36 показано размещение 12-битного значения данных в слове аналогового выхода CPU.

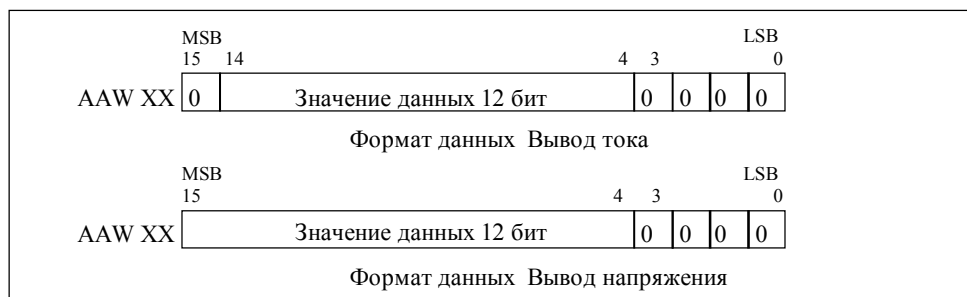


Рис. А-36. Формат слова данных

Указание

12 битов результата цифро-аналогового преобразования располагаются в формате слова данных слева. Старший бит указывает знак: ноль показывает, что значение формата слова данных положительно. Четыре нуля в конце перед загрузкой в регистр результата цифро-аналогового преобразования отсекаются. Эти бит не влияют на значение выходного сигнала.

Схема соединений выходов

На рис. А-37 показана схему соединений выходов в EM 235.

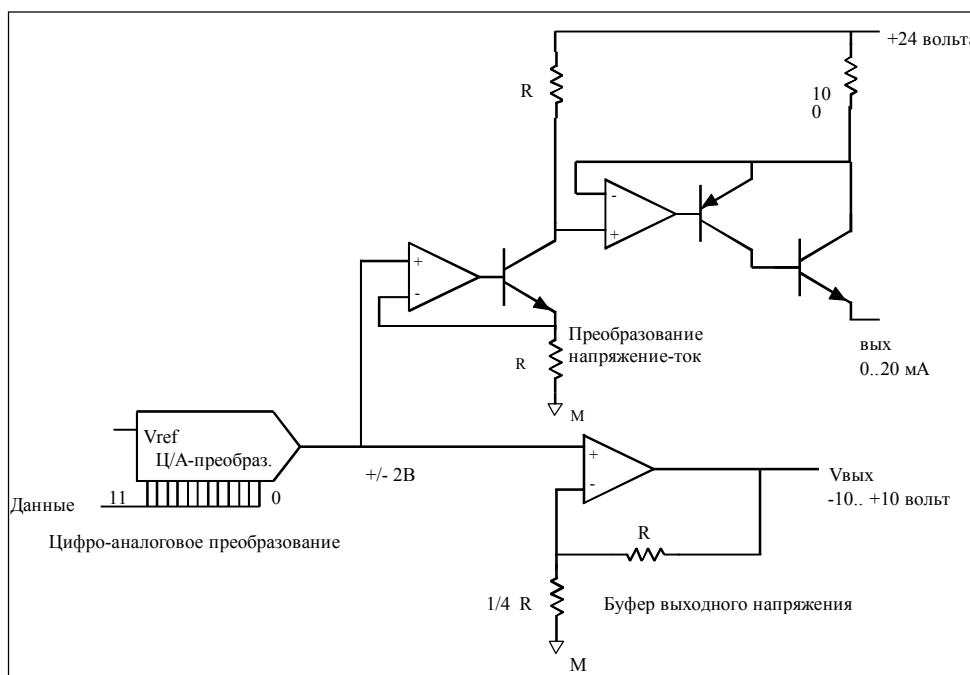


Рис. А-37. Схема включения выходов EM 235

Указания по монтажу EM 235

Для обеспечения хорошей точности и повторяемости выполняйте следующие указания:

- Обеспечьте, чтобы источник питания датчиков 24 В пост. тока был устойчив и не давал помех.
- Выполните калибровку модуля.
- Монтируйте проводные соединения источника питания для датчиков как можно короче.
- Для монтажа проводных соединений источника питания датчиков используйте экранированные витые пары проводов.
- Подключайте экранирование только на стороне источника питания датчиков.
- Закорачивайте входы свободных каналов (см. рис. А-32).
- Избегайте резких изгибов проводов.
- Укладывайте провода в кабельные каналы.
- Не прокладывайте сигнальные провода параллельно силовым проводам. Если два таких провода пересекаются, то это должно происходить под прямым углом.

Указание

Не используйте этот модуль расширения вместе с термоэлементами.

Определение аналоговых данных

На рис. А-38 показана связь между различными аналоговыми данными (эти аналоговые данные Вы найдете в таблице А-3).

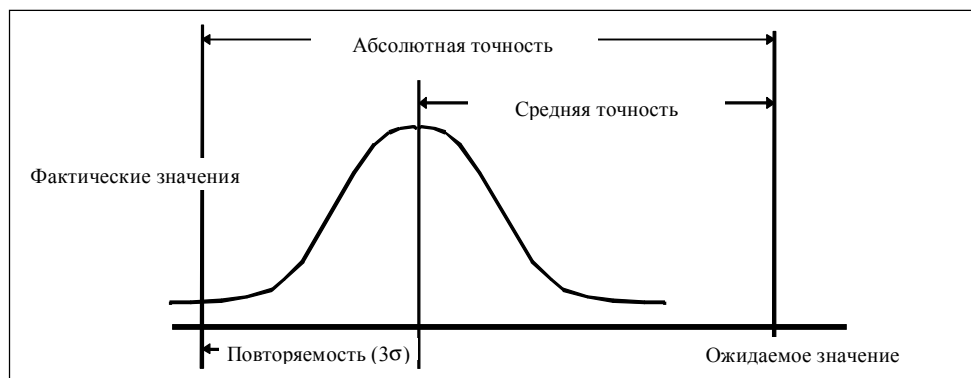


Рис. А-38. Формат слова данных

- Средняя точность: Средняя точность представляет собой среднее отклонение на данном входе от ожидаемого значения. Нормальное распределение строится из дискретных шагов. Средняя точность и точки 3σ являются результатом статистических расчетов.
- Повторяемость состоит из трех стандартных отклонений на данном канале от среднего значения (3σ). Это измерение шума в модуле.
- Абсолютная точность равна сумме средней точности и повторяемости.
- Разрешающая способность задает величину изменения, требуемого на входе, чтобы вызвать единичное изменение на выходе.

А.30 Модуль памяти 8 К x 8

Номер заказа 6ES7 291-8GC00-0XA0

Общие характеристики	
Размеры (Ш x В x Т)	28 x 10 x 16 мм
Вес	3,6 г
Потребление энергии	0,5 мВт
Тип памяти	EEPROM
Память приложений	4096 байт программы пользователя + 1024 байта данных пользователя+ внутренние системные данные
Стандарты	UL 508 CSA C22.2 142 FM класс I, категория 2 согласно VDE 0160 согласно директиве EC

Указание

Этот модуль памяти рекомендуется использовать только в CPU 214.

Размеры модуля памяти

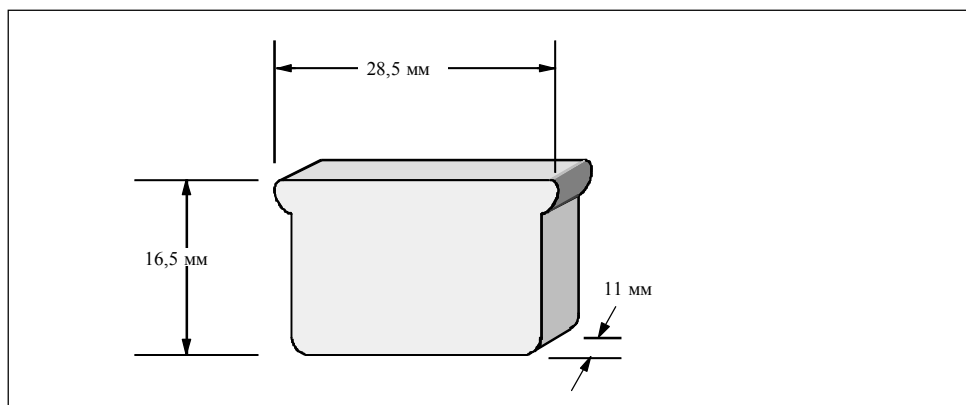


Рис. А-39. Размеры модуля памяти - 8 К x 8

А.31 Модуль памяти 16 К x 8

Номер заказа 6ES7 291-8GD00-0XA0

Общие характеристики	
Размеры (Ш x В x Т)	28 x 10 x 16 мм
Вес	3,6 г
Потребление энергии	0,5 мВт
Тип памяти	EEPROM
Память приложений	8192 байта программы пользователя + 5120 байт данных пользователя+ внутренние системные данные
Стандарты	UL 508 CSA C22.2 142 FM класс I, категория 2 согласно VDE 0160 согласно директиве ЕС

Размеры модуля памяти

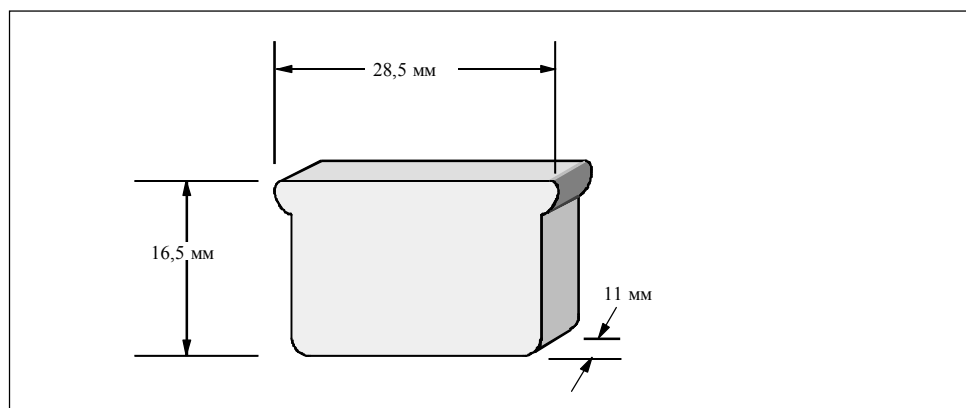


Рис. А-40. Размеры модуля памяти - 16 К x 8

А.32 Батарейный модуль

Номер заказа

6ES7 291-8BA00-0XA0

Общие характеристики	
Размеры (Ш x В x Т)	28 x 10 x 16 мм
Вес	3,6 г
Батарея	
Размер (диаметр x высота)	9,9 x 2,5 мм
тип. материал	литий (< 0,6 г)
тип. срок службы	10 лет
замена	200 дней при постоянном использовании*
	3 В 30 мА/час. (Renata CR 1025) рекомендуется через 1 год
Стандарты	UL 508 CSA C22.2 142 FM класс I, категория 2 согласно VDE 0160 согласно директиве ЕС
*Батарея активизируется только после того, как разрядится мощный конденсатор. Прекращения подачи тока, длительность которых не превышает время буферизации данных, обеспечиваемое мощным конденсатором, не сокращают срока службы батареи.	

Размеры батарейного модуля

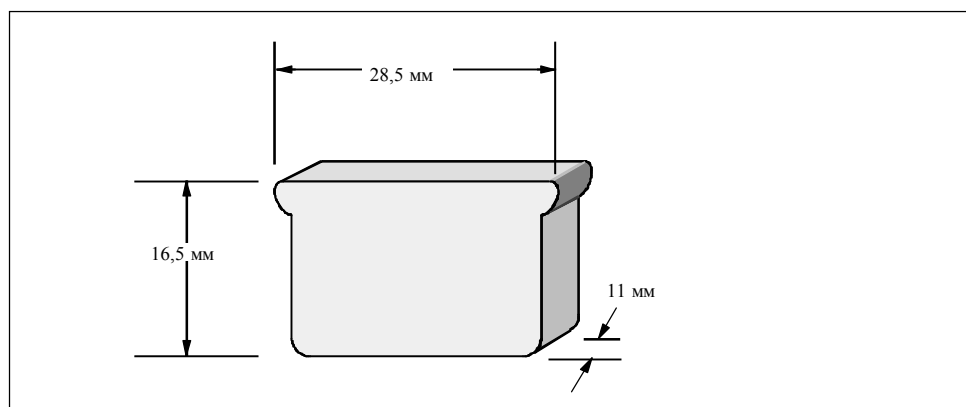


Рис. А-41. Размеры батарейного модуля

А.33 Кабель PC/PPI

Номер заказа 6ES7 901-3BF00-0XA0

Общие характеристики		
Длина кабеля	5 м	
Вес	0,3 кг	
Потребление энергии	0,5 Вт	
Соединительный штекер PC	9-контактный D-образный субштекер (розетка)	
ПЛК	9-контактный D-образный субштекер (вилка)	
Вид кабеля	RS-232 в RS-485, электрически не развязаны	
Время переключения кабеля прием/передача	время - 2 знака	
Поддерживаемая скорость (выбор через двухпозиционные переключатели)	38,4 к	0000
	19,2 к	0010
	9,6 к	0100
	2,4 к	1000
	1,2 к	1010
	600	1100
Стандарты	UL 508 CSA C22.2 142 FM класс I, категория 2 согласно VDE 0160 согласно директиве EC	

Таблица А-4. Назначение контактов кабеля

Контакт RS-232	Функция в PC	Контакт RS-485	Функция в CPU S7-200
2	Принимаемые данные (PC принимает)	8	Сигнал А
3	Передаваемые данные (PC передает)	3	сигнал В
5	Масса сигнала	7	+24 В
		2	+24 В – обратный провод (логическая масса ПЛК)
		1	Экран (логическая масса ПЛК)

Размеры кабеля PC/PPI

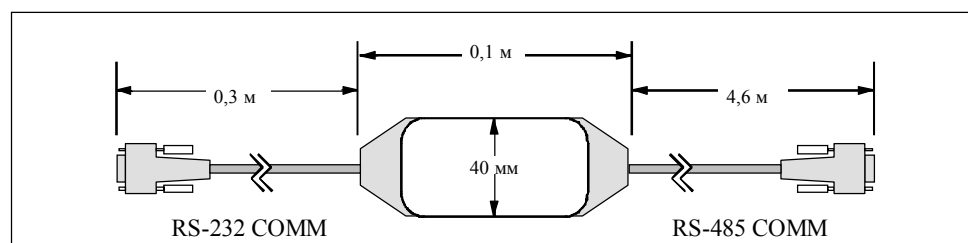


Рис. А-42. Размеры кабеля PC/PPI

А.34 Кабель для модулей расширения

Номер заказа 6ES7 290-6BC50-0XA0

Общие характеристики	
Длина кабеля	0,8 м
Вес	0,2 кг
Штекер	плата с печатным соединителем

Типовой монтаж штекерного кабеля для модулей расширения

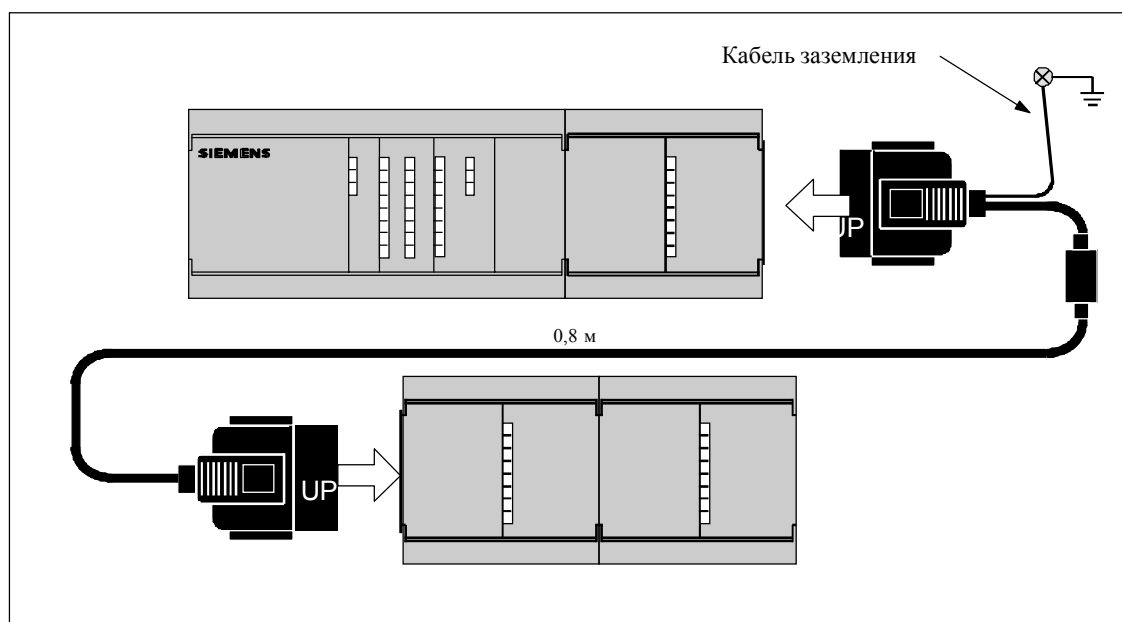


Рис. А-43. Типовой монтаж кабеля для модулей расширения



Осторожно

Неправильная установка кабеля для модуля расширения может привести к повреждению оборудования.

При неправильном подключении кабеля ток, протекающий через кабель, может повредить модуль расширения.

Ориентируйте штекерный кабель таким образом, чтобы верхняя сторона кабеля "UP" при подключении к модулю расширения была направлена к передней стороне модуля (см. рис. А-43).

А.35 Имитатор входных сигналов пост. тока для CPU 212

Номер заказа 6ES7 274-1XF00-0XA0

Общие характеристики	
Размеры (Ш x В x Т)	61 x 36 x 22 мм
Вес	0,02 кг
Входы	8

Монтаж

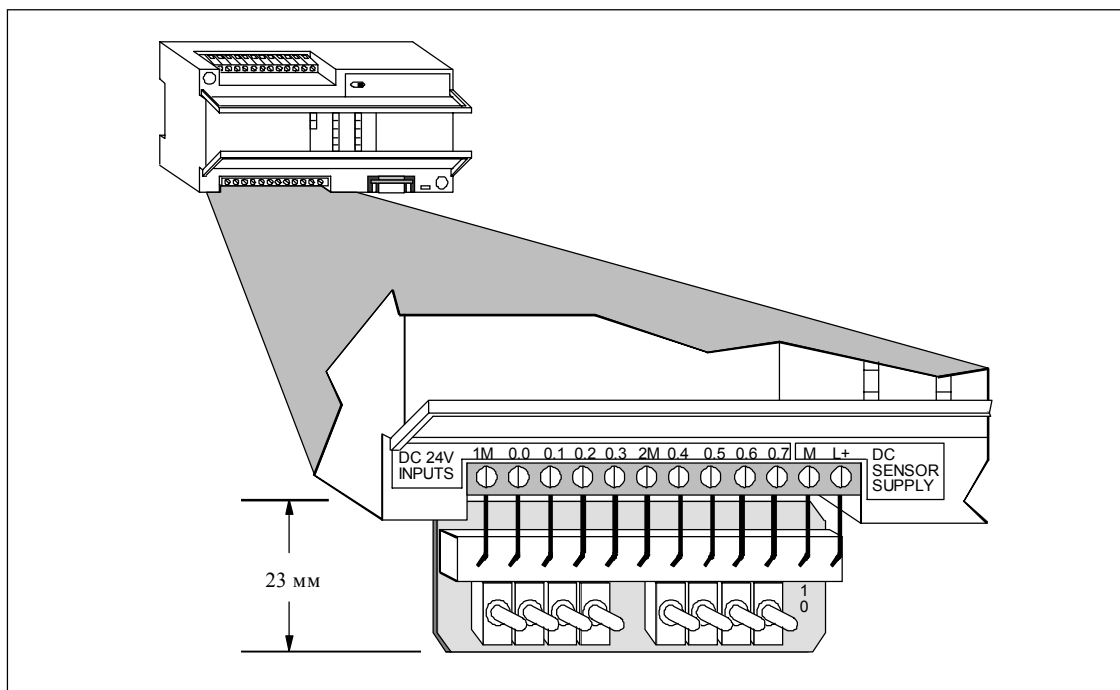


Рис. А-44. Монтаж имитатора входных сигналов постоянного тока в CPU 212

А.36 Имитатор входных сигналов пост. тока для CPU 214

Номер заказа 6ES7 274-1XH00-0XA0

Общие характеристики	
Размеры (Ш x В x Т)	91 x 36 x 22 мм
Вес	0,03 кг
Входы	14

Монтаж

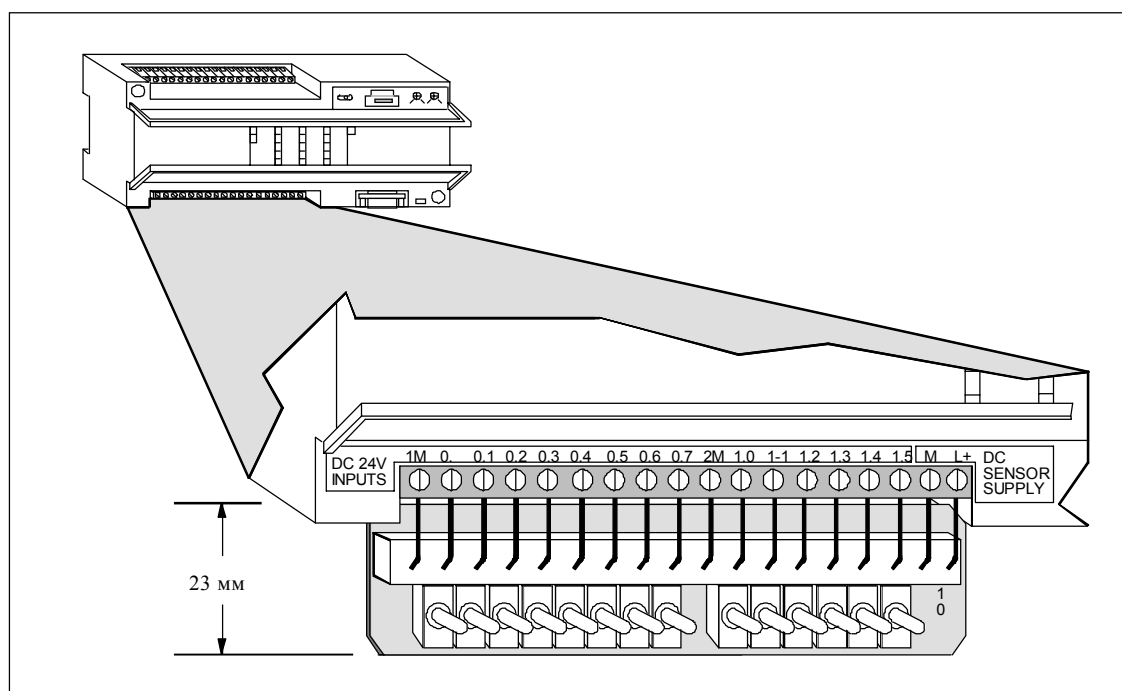


Рис. А-45. Монтаж имитатора входных сигналов постоянного тока в CPU 214

А.37 Имитатор входных сигналов пост. тока для CPU 215/216

Номер заказа 6ES7 274-1K00-0XA0

Общие характеристики	
Размеры (Ш x В x Т)	147 x 36 x 25 мм
Вес	0,04 кг
Входы	24

Монтаж

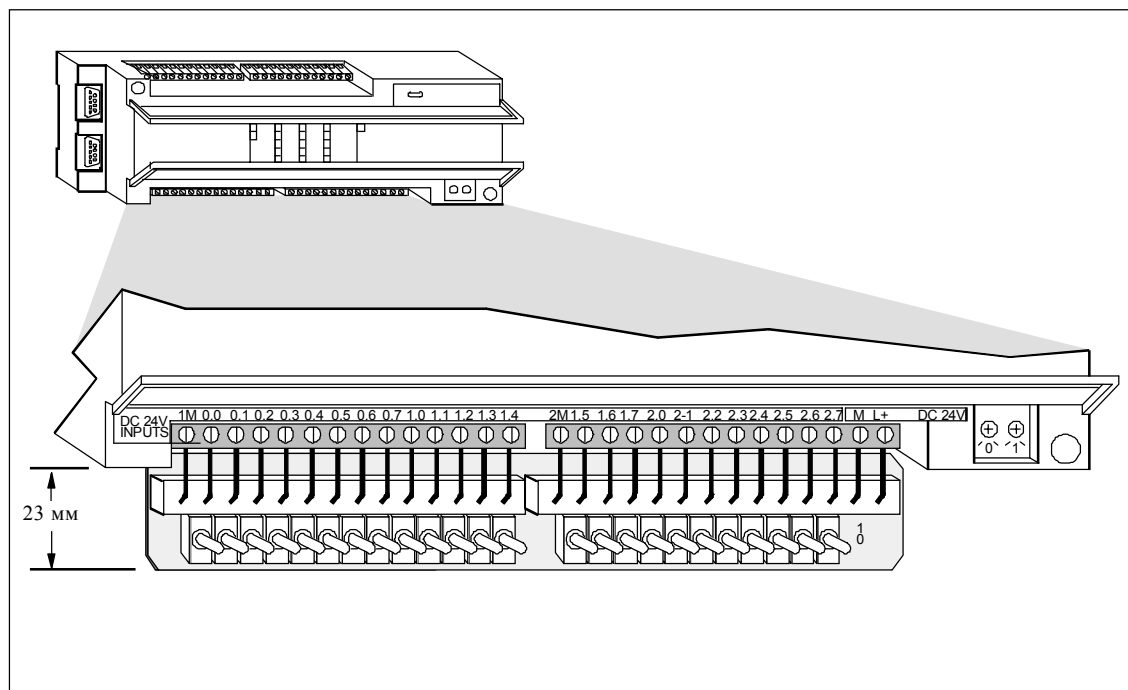


Рис. А-46. Монтаж имитатора входных сигналов постоянного тока для CPU 215 и для CPU 216